

DÉBARDEUSE À CÂBLE 640L-II



JOHN DEERE





GUERRIÈRE FIABLE DANS LES BOIS.

Lorsque des abatteurs comme vous nous disent ce dont ils ont besoin pour réussir dans les bois et sur la jetée, nous les écoutons et nous nous mettons ensuite au travail pour concrétiser leurs idées. En se basant sur quelques-unes de vos meilleures suggestions, la débardeuse à câble 640L-II de John Deere possède de puissantes caractéristiques de performance et de durabilité qui vous aideront à rester opérationnel longtemps et en meilleur état de marche. Nos mises à niveau les plus récentes sont le fruit d'années de perfectionnement continu qui ont abouti à une machine éprouvée, simple à utiliser, facile à entretenir et fiable à posséder. Le modèle 640L-II est bien plus que prêt à vous aider à effectuer des tâches dans le vrai bois.

Une question de disponibilité

Le tracé simplifié des systèmes électriques et hydrauliques améliore la fiabilité et facilite l'entretien. Une meilleure protection des câbles et des tuyaux minimise l'usure et la flexion. Les composants électriques sont construits de manière durable pour résister aux utilisations rigoureuses en forêt et prolonger la durée de vie.

Le meilleur des deux mondes

La transmission à variation continue (CVT) combine l'efficacité d'une transmission à entraînement direct à la fluidité et à la facilité d'utilisation d'un entraînement hydrostatique. Avec une détection automatique de la charge, la transmission CVT fournit l'effort de couple et de traction selon les besoins afin de maintenir la vitesse maximale établie par l'opérateur, de réduire l'usure du moteur, de maximiser l'économie de fluides et d'éliminer le changement manuel de vitesse.

Rembourrage confortable

Les capteurs de direction contrôlent la vitesse de l'articulation à l'approche d'un contact de châssis à châssis, amortissant l'impact lors d'une articulation totale, tout en améliorant le confort de l'opérateur.



LA TRANSMISSION CVT **ÉLIMINE LE CHANGEMENT DE VITESSE MANUEL**

Utilisation sans effort

Les commandes électrohydrauliques installées dans l'accoudeur permettent de contrôler du bout des doigts toutes les fonctions de la machine. Douce et réactive, la direction par levier de commande fournit un contrôle intuitif de la direction ainsi que de la vitesse au sol.

Accélérer le processus

Les treuils 4000 et 6000 à deux vitesses améliorent la traction nominale et sont plus rapides que le treuil à une seule vitesse des modèles précédents, ce qui augmente votre productivité.

Verrouillage du différentiel indépendant des essieux

Vous pouvez engager les essieux avant et arrière, ou seulement l'essieu avant ou arrière au besoin, pour manœuvrer sur un terrain difficile.

Stable et capable

Alliant une puissance impressionnante et un excellent rapport poids/puissance à un régime constant du moteur, la débardeuse 640L-II offre une excellente réactivité et une efficacité maximale. Sa stabilité à toute épreuve fournit une excellente puissance de traction, en particulier lors de l'ascension de collines, de déplacements sur des terrains accidentés ou de transports de charges utiles importantes.

DÉBARDEUSE À CÂBLE 640L-II

FAITES TRAVAILLER LA TECHNOLOGIE DANS LES BOIS ET AU BUREAU.

Coordonnez vos activités ainsi que la productivité de votre équipe partout où votre travail vous emmène grâce à la foresterie de précision de John Deere et à nos solutions technologiques de base.

CARACTÉRISTIQUES

Une intelligence centrale

Votre machine forestière John Deere arrive de l'usine équipée d'un ensemble puissant de technologies et de capacités déjà intégrées. Chacune joue un rôle important dans la gestion de la santé et de la performance de l'ensemble de votre parc d'équipement :

- Le **John Deere Operations Center™** vous permettent de suivre vos équipements, de voir quelles machines fonctionnent et de savoir si elles sont utilisées correctement et au maximum de leur productivité et de leur efficacité.
- La solution **John Deere Connected Support** tire parti d'outils de concessionnaires et d'usine conçus pour améliorer la productivité et le temps de disponibilité, tout en réduisant les coûts d'exploitation quotidiens.
- La **capacité de programmation et de diagnostic** à distance de John Deere Connected Support permet à votre concessionnaire de vous avertir de tout problème concernant votre machine, souvent avant que vous ne le sachiez vous-même, et de trouver des solutions sans vous facturer la visite d'un technicien sur votre chantier.
- Notre approche double évoluée sur **l'état des machines** combine l'expertise des spécialistes en technologie de votre concessionnaire John Deere avec celle des spécialistes des données de notre centre de surveillance de l'état des machines (CSEM). Dans le cadre de l'utilisation de John Deere Connected Support, des renseignements sur des milliers de machines connectées circulent dans le CSEM, ce qui permet à ses spécialistes de repérer des tendances et de mettre en place de nouveaux protocoles améliorés de maintenance préventive et de réparation.

Une foresterie de précision

Éliminez les incertitudes en matière de planification, de mise en œuvre et de surveillance de votre exploitation forestière. Les outils de notre système de planification et de surveillance de la production sont mis au point à partir des caractéristiques de base de la technologie de série sur chaque machine forestière John Deere pour obtenir un puissant éventail de possibilités :

- Le système de **Cartes TimberMatic™** est une solution logicielle intégrée innovante qui vous aide à repenser vos chantiers. Les affichages de production en temps réel, les itinéraires optimisés et les connexions sans fil partagées entre les machines facilitent votre exploitation forestière comme jamais et la font passer au niveau supérieur.
- **TimberManager™** est une solution Web pour ordinateurs personnels, tablettes et téléphones mobiles qui vous permet de suivre la progression sur le chantier. Combiné avec les Cartes TimberMatic, ce logiciel offre une visibilité complète sur vos activités, des terrains récoltés à des machines spécifiques, afin de vous permettre de rationaliser la communication, d'analyser les tâches et d'augmenter la productivité :
 - La **télésurveillance** permet de suivre l'état et les performances de votre parc de véhicules, où que vous vous trouviez.
 - Le **suivi précis de la progression** vous permet d'établir des objectifs que votre équipe doit atteindre tout au long de la journée.
 - L'**affichage de la production en temps réel** indique la progression, notamment du nombre d'arbres, de la zone récoltée et du tonnage estimé.
 - La **cartographie simplifiée** des données de la machine et le suivi des emplacements par GPS montrent le nombre précis de troncs et de rondins.
 - Les **misés à jour en temps réel** vous permettent d'ajuster le cours ou d'éliminer les tâches au besoin pour maintenir un flux de travaux régulier.
 - L'**optimisation du parc** va au-delà de la gestion de la machine afin d'améliorer l'efficacité de votre entreprise.



**JOHN DEERE
CONNECTED SUPPORT™**

ASSURE LA COMMUNICATION ENTRE
VOS ACTIVITÉS ET LES EXPERTS DU
CONCESSIONNAIRE ET DE L'USINE

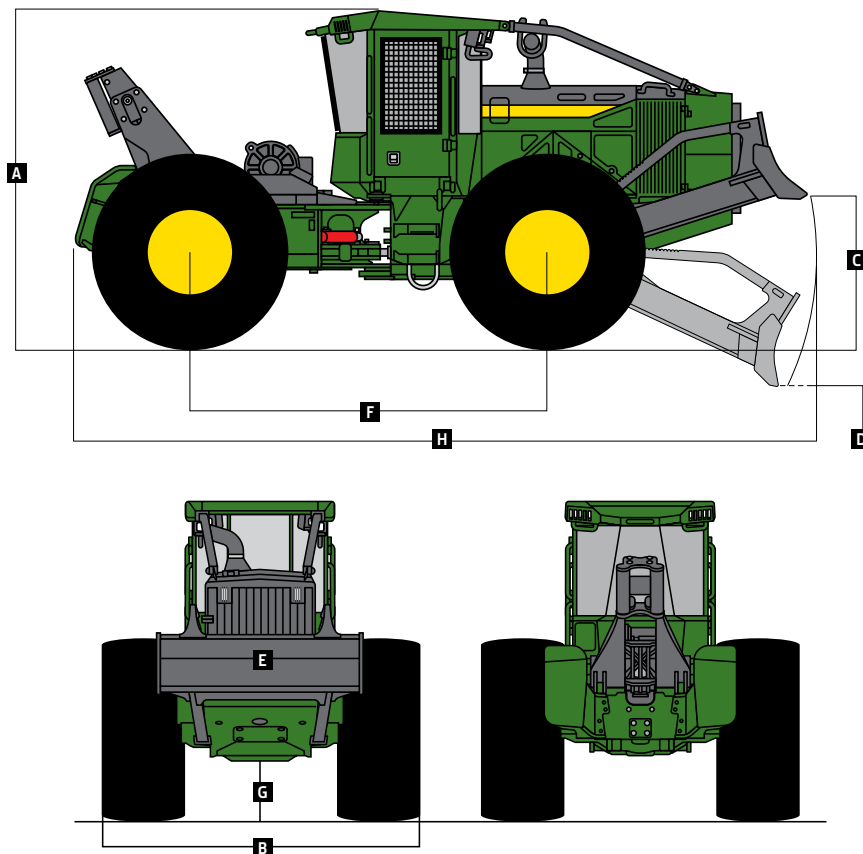
640L-II SPÉCIFICATIONS DE LA DÉBARDEUSE À CÂBLE

Moteur		640L-II		
Modèle/Fabricant	PowerTech™ PSS de 6,8 L de John Deere	PowerTech™ Plus de 6,8 L de John Deere	PowerTech™ de 6,8 L de John Deere	
Normes sur les émissions hors route	Catégorie finale 4 de l'EPA/Phase V de l'UE	Catégorie 3 de l'EPA/Phase IIIA de l'UE	Catégorie 2 de l'EPA/Phase II de l'UE	
Puissance brute	177 kW (237 HP) à 1 800 tr/min	163 kW (218 HP) à 1 800 tr/min	157 kW (210 HP) à 1 800 tr/min	
Couple brut	1 025 N·m (756 lb-pi) à 1 600 tr/min	979 N·m (722 lb-pi) à 1 400 tr/min	943 N·m (695 lb-pi) à 1 400 tr/min	
Nombre de cylindres	6	6	6	
Soupapes par cylindre	4	4	4	
Cylindrée du moteur	6,8 L (415 po ³)	6,8 L (415 po ³)	6,8 L (415 po ³)	
Alésage et course du moteur	106 x 127 mm (4,17 x 5,00 po)	106 x 127 mm (4,17 x 5,00 po)	106 x 127 mm (4,17 x 5,00 po)	
Système d'alimentation en carburant	Rampe commune à haute pression	Rampe commune à haute pression	Rampe commune à haute pression	
Aspiration	Par turbocompresseur et refroidisseur d'air de suralimentation	Par turbocompresseur et refroidisseur d'air de suralimentation	Par turbocompresseur et refroidisseur d'air de suralimentation	
Épurateur d'air	Double étage avec élément de sécurité	Double étage avec élément de sécurité	Double étage avec élément de sécurité	
Système de démarrage à froid du moteur	Bougies de préchauffage	Bougies de préchauffage	Bougies de préchauffage	
Refroidissement				
Système de refroidissement	Radiateur à usage intensif avec réservoirs de désaération continue et d'expansion			
Entraînement du ventilateur	Hydraulique, à vitesse variable, réversible			
Groupe motopropulseur				
Transmission	Transmission à variation continue (CVT)			
Plages de vitesses, marche avant et marche arrière	6			
Vitesse de déplacement maximale avec des pneus 30,5-32	0 à 24,74 km/h (0 à 15,37 mi/h) – 6 configurations de plages de vitesses possibles			
Essieux				
Oscillation de l'essieu avant, d'une butée à l'autre	30 degrés			
Options	Série 1400 ultra robuste et 1400 extra large ultra robuste (SWEDA™)			
Différentiel (avant et arrière)	Verrouillage du différentiel à centre fermé, à blocage hydraulique et à enclenchement à la volée			
Direction	Complètement hydraulique, levier de commande ou volant			
Angle d'articulation	45 degrés dans chaque direction			
Freins de service	À disques humides intérieurs avec refroidissement à l'huile et essieux arrière et avant à réglage et équilibrage automatiques			
Frein de stationnement	Actionné automatiquement par ressort, desserré par pression hydraulique, étanche et lubrifié, à plusieurs disques humides			
Système hydraulique				
Pompe principale	Circuit ouvert, piston axial, cylindrée variable			
Cylindrée maximale	85 cm ³ /tr (5,19 po ³ /tr)			
Système électrique				
Tension	24 V			
Nombre de batteries (12 V)	2			
Capacité de la batterie (chacune)	950 ADF			
Puissance de l'alternateur	150 A			
Phares (en option)	11			
Capacités de remplissage				
Réservoir de carburant				
De série	342,2 L (90,4 gal)			
En option	S. O.			
Réservoir hydraulique	123,6 L (32,6 gal)			
Réservoir du fluide d'échappement diesel (FED)	19,9 L (5,2 gal)			
Poids en ordre de marche				
Poids de la machine	16 686 kg (36 787 lb)			
Lame de bouteur				
Largeur	2 192 mm (86,3 po) ou 2 962,4 mm (116,6 po)			
Hauteur	687,6 mm (27,1 po)			
Contrôle de la lame	Levier de commande			

Bien que les renseignements, les images et les descriptions fournis soient d'ordre général, certains textes et illustrations peuvent contenir des options ou des accessoires qui ne sont PAS nécessairement offerts dans toutes les régions. De plus, dans certains pays, il peut être nécessaire de modifier les produits et accessoires ou d'en ajouter pour assurer la conformité avec les réglementations locales en vigueur.

Treuil		640L-II	
Commande du treuil	Commande par levier, entraînement hydraulique		
Capacité du câble	Treuil 6000 à 2 vitesses avec tambour de 279,5 mm (11 po)		Treuil 4000 à 2 vitesses avec tambour de 204 mm (8 po)
15,8 mm (5/8 po)	119,0 m (390 pi)		77,4 m (252 pi)
19,1 mm (3/4 po)	81,4 m (267 pi)		54,6 m (177 pi)
22,2 mm (7/8 po)	60,3 m (197 pi)		39,3 m (128 pi)
25,4 mm (1 po)	46,0 m (150 pi)		30,7 m (100 pi)
Traction nominale – Câble de 15,8 mm (5/8 po)	<i>Tambour à nu à l'arrêt avec treuil 6000 à 2 vitesses</i>		<i>Tambour à nu à l'arrêt avec treuil 4000 à 2 vitesses</i>
Basse vitesse	221,0 kN (49 696 lb)		213,5 kN (47 997 lb)
Vitesse élevée	147,3 kN (33 131 lb)		142,3 kN (31 990 lb)
Vitesse nominale – Câble de 15,8 mm (5/8 po)	<i>Tambour à nu à 1 800 tr/min avec treuil 6000 ou 4000 à 2 vitesses</i>		
Basse vitesse	18,2 m/min (60 pi/min)		
Vitesse élevée	27,4 m/min (90 pi/min)		
Dimensions de la machine			
Dimension des pneus		<i>Débardeuse à câble</i> 30,5-32	
A Hauteur totale	3 365 mm (132,5 po)		
B Largeur totale	3 233 mm (127,3 po)		
C Hauteur maximale de levage de la lame au-dessus du niveau du sol	1 517 mm (59,7 po)		
D Force maximale d'excavation de la lame sous le niveau du sol	359 mm (14,1 po)		
E Largeur de la lame de boteur	2 192 mm (86,3 po)		
Largeur de la lame de boteur en option	2 962,4 mm (116,6 po)		
F Empattement	3 680 mm (144,8 po)		
G Garde au sol	555 mm (21,8 po)		
H Longueur totale	7 591 mm (298,9 po)		

Débardeuse à câble 640L-II



Bien que les renseignements, les images et les descriptions fournis soient d'ordre général, certains textes et illustrations peuvent contenir des options ou des accessoires qui ne sont PAS nécessairement offerts dans toutes les régions. De plus, dans certains pays, il peut être nécessaire de modifier les produits et accessoires ou d'en ajouter pour assurer la conformité avec les réglementations locales en vigueur.



Communiquez avec nous pour en savoir plus.

JohnDeere.com/Skidders
fr.JohnDeere.ca/debardeuses



MSK640LIUCF (23-08)



JOHN DEERE