

ABATTEUSE-FAÇONNEUSE À ROUES 1470G



JOHN DEERE



AUX GRANDS MAUX, LES GRANDS REMÈDES.

Votre travail vous fait travailler à un rythme assez difficile à suivre à certains moments. Et parce que vous y êtes tous les jours, nous écoutons quand des clients comme vous nous disent ce dont ils ont besoin pour bien faire leur travail dans la forêt. Avec des composants spécialement conçus pour résister aux environnements et aux tâches les plus difficiles, l'abatteuse-façonneuse à roues 1470G comprend une foule de caractéristiques éprouvées, pour faciliter les tâches les plus difficiles en foresterie. La commande intelligente de la flèche, la cabine rotative qui offre une très grande visibilité et une configuration à quatre ou à six roues selon vos besoins ne sont que quelques-unes des solutions qui peuvent vous aider à atteindre des niveaux inégalés.

Intelligente et stable

Les opérateurs peuvent choisir un mode de conduite adapté aux conditions. Sélectionnez le mode **Normal** pour les activités quotidiennes ou le mode **Puissance** lorsque vous devez transporter des charges lourdes. Pour les travaux moins exigeants, le mode **Économie** diminue le régime et le bruit du moteur tout en améliorant le rendement énergétique.

Moteur diesel durable

Le moteur à haut rendement John Deere PowerTech™ Plus de catégorie finale 4 (CF4) de l'EPA et phase V de l'UE permet de maintenir la productivité tout en réduisant la consommation totale de fluides (carburant diesel et fluide d'échappement diesel).

Une belle vue

Les fenêtres en polycarbonate avec revêtement ultra-résistant RENCRAFT® de série sont résistantes aux égratignures, faciles à nettoyer et optiquement actives. Elles sont conformes à la norme ISO 21876 pour la protection contre la projection d'éléments de scies à chaîne. De plus, grâce à un matériau dont l'épaisseur est près de 50 % plus grande que celui des fenêtres précédentes, elles rendent la cabine mieux isolée et plus silencieuse.

Une stabilité inégalée

La cabine rotative avec mise à niveau en douceur tourne sur 160 degrés, ce qui offre une visibilité à 360 degrés de l'environnement et des mouvements de la flèche. La cabine à mise à niveau automatique permet à l'opérateur de rester dans une position stable et confortable dans les pentes ou en terrain accidenté.

Un entretien quotidien accessible

Des points de vérification groupés et un système central de lubrification offrent en option accélèrent les vérifications quotidiennes et le graissage. Le ventilateur à entraînement hydraulique et vitesse variable ne fonctionne qu'en cas de nécessité, réduisant ainsi la consommation de carburant et le passage de débris à travers les noyaux de refroidisseur. Un cycle d'inversion à intervalles périodiques peut être programmé pour chasser les accumulations de débris dans le noyau.

Fonctionnement en douceur

Pour profiter d'une productivité d'abattage/de façonnage optimale, optez pour la souplesse et la stabilité de l'abatteuse-façonneuse à roues 1470G. Équipé d'une flèche rigide CH9 qui fournit un contrôle précis, le modèle 1470G est parfait pour s'attaquer aux grands rondins dans des conditions extrêmes.



PRENEZ LES COMMANDES AVEC L'IBC

Augmentez la productivité dès le départ

La commande intelligente de la flèche (IBC) en option fluidifie les opérations de la flèche pour les rendre plus précises et efficaces, et ainsi augmenter la productivité de l'opérateur par rapport à un modèle 1470G sans IBC.

Précision implacable

L'IBC améliore la précision du positionnement de l'accessoire, surtout pour les portées étendues. Les mouvements du levier de commande offrent une vitesse de flèche constante et fluide, peu importe l'extension de la flèche.

Commande sans effort

Grâce à l'IBC, les opérateurs n'ont plus besoin de contrôler séparément chacune des fonctions de la flèche. Contrôlez tout simplement l'accessoire à positionner, et l'IBC guidera automatiquement la flèche et les joints en conséquence. L'IBC contrôle aussi automatiquement la vitesse de pivotement en fonction de la position générale de l'accessoire.

Choisissez votre mode de fonctionnement

L'IBC peut facilement être configurée selon les préférences de l'utilisateur, afin que les opérateurs puissent adapter leurs mouvements à l'application. Il est également possible de sélectionner la configuration de commande IBC qui est la plus efficace pour chaque opérateur, ce qui optimise encore plus la facilité d'utilisation personnelle. Les paramètres d'utilisateur individuel peuvent être enregistrés dans des profils différents afin de prendre en charge plusieurs niveaux de compétences et d'expérience.



L'IBC PERMET DES
MOUVEMENTS PRÉCIS
DE LA FLECHE

ABATTEUSE-FAÇONNEUSE À ROUES 1470G



FAITES TRAVAILLER LA TECHNOLOGIE DANS LES BOIS ET AU BUREAU.

Coordonnez vos activités ainsi que la productivité de votre équipe partout où votre travail vous emmène grâce à la foresterie de précision de John Deere et à nos solutions technologiques de base.



**JOHN DEERE
CONNECTED SUPPORT™**
ASSURE LA COMMUNICATION ENTRE
VOS ACTIVITÉS ET LES SPÉCIALISTES
DU CONCESSIONNAIRE ET DE L'USINE

CARACTÉRISTIQUES

Intelligence centrale

Votre machine forestière John Deere arrive de l'usine équipée d'un ensemble puissant de technologies et de capacités déjà intégrées. Chacune joue un rôle important dans la gestion de l'état et de la performance de l'ensemble de votre parc d'équipement :

- La **connectivité JDLink™ et le Centre des opérations John Deere™** vous permettent de faire le suivi de votre équipement, de voir quelles machines sont utilisées ainsi que de savoir si elles sont utilisées correctement et à une productivité et une efficacité maximales.
- La solution **John Deere Connected Support** tire parti d'outils de concessionnaires et d'usine conçus pour améliorer la productivité et le temps de disponibilité, tout en réduisant les coûts d'exploitation quotidiens.
- La **capacité de programmation et de diagnostic à distance** de John Deere Connected Support permet à votre concessionnaire de vous avertir de tout problème concernant votre machine, souvent avant que vous ne le sachiez vous-même, et de trouver des solutions sans vous facturer la visite d'un technicien sur votre chantier.
- Notre approche double évoluée sur **l'état des machines** combine l'expertise des spécialistes en technologie de nos concessionnaires John Deere avec celle des spécialistes des données de notre centre de surveillance de l'état des machines (CSEM). Dans le cadre de l'utilisation de John Deere Connected Support, des renseignements sur des milliers de machines connectées circulent dans le CSEM, ce qui permet à ses spécialistes de repérer des tendances et de mettre en place de nouveaux protocoles améliorés d'entretien préventif et de réparation.

Foresterie de précision

Éliminez les incertitudes en matière de planification, de mise en œuvre et de surveillance de votre exploitation forestière. Les outils de notre système de planification et de surveillance de la production sont mis au point à partir des

caractéristiques de base de la technologie de série sur chaque machine forestière John Deere pour obtenir un puissant éventail de possibilités :

- Le système de **Cartes TimberMatic™** est une solution logicielle intégrée innovante qui vous aide à repenser vos chantiers. Les affichages de production en temps réel et les connexions sans fil partagées entre les machines facilitent votre exploitation forestière comme jamais et la font passer au niveau supérieur.
- **TimberManager™** est une solution Web pour ordinateurs, tablettes et téléphones cellulaires qui vous permet de suivre la progression du chantier. Combiné aux Cartes TimberMatic, ce logiciel offre une visibilité complète sur vos activités, des terrains récoltés à des machines spécifiques, afin de vous permettre de rationaliser la communication, d'analyser les tâches et d'augmenter la productivité :
 - La **télesurveillance** permet de suivre l'état et les performances de votre parc de véhicules, où que vous vous trouviez.
 - Le **suivi précis de la progression** vous permet d'établir des objectifs que votre équipe doit atteindre tout au long de la journée.
 - L'**affichage de la production en temps réelle** affiche la progression de la production par assortiment, volume de bois récolté et volume transporté vers l'emplacement de stockage en bord de route.
 - La **cartographie simplifiée** des données de la machine et le suivi des emplacements GPS montrent la production par assortiment.
 - Les **misés à jour en temps réel** vous permettent d'ajuster le cap ou d'éliminer les tâches au besoin pour maintenir un flux de travaux régulier.
 - L'**optimisation du parc** va au-delà de la gestion de la machine afin d'améliorer l'efficacité de votre entreprise.

1470G SPÉCIFICATIONS DE L'ABATTEUSE-FAÇONNEUSE À ROUES

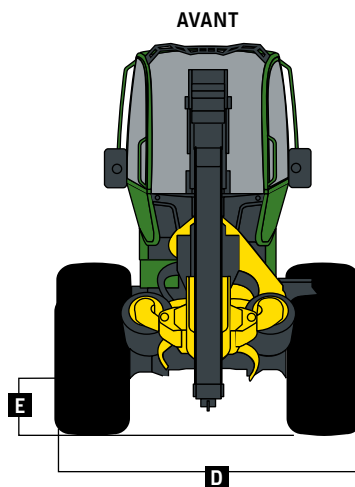
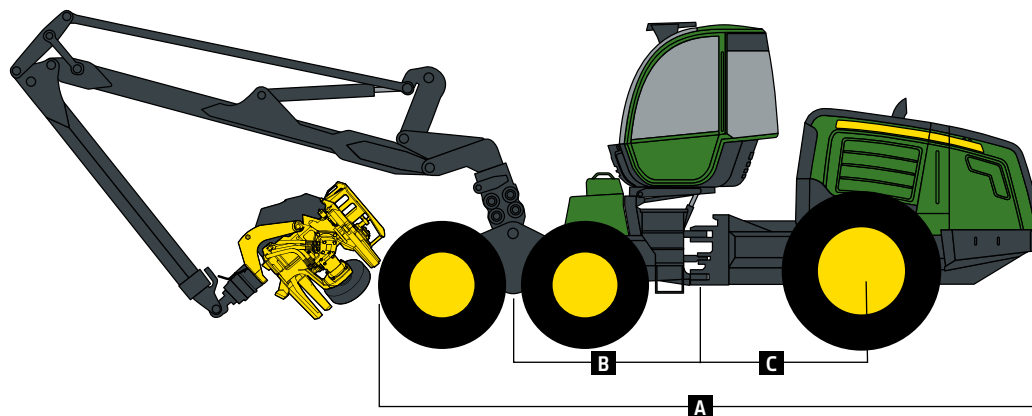
Moteur		1470G
Modèle/Fabricant	PowerTech™ Plus 6090 de John Deere	PowerTech Plus 6090 de John Deere
Normes relatives aux émissions hors route	Catégorie finale 4 de l'EPA/Phase V de l'UE	Catégorie 3 de l'EPA/Phase IIIA de l'UE et catégorie 2 de l'EPA/Phase II de l'UE
Puissance maximale	200 kW (268 HP) entre 1 600 et 2 000 tr/min	190 kW (255 HP) entre 1 600 et 2 000 tr/min
Couple maximal	1 315 N.m (970 pi-lb) entre 1 200 à 1 400 tr/min	1 250 N.m (922 pi-lb) de 1 200 à 1 400 tr/min
Capacité du réservoir de carburant	450 L (119 gal)	450 L (119 gal)
Capacité du réservoir de fluide d'échappement diesel (FED)		
Total	23 L (6 gal)	S.O.
Utilisable	14,5 L (3,8 gal)	S.O.
Transmission		
Boîte hydrostatique-mécanique à 2 vitesses		
Force de traction	200 kN (44 960 lb)	
Vitesse de déplacement		
Vitesse 1	0 à 7,5 km/h (0 à 4,3 mi/h)	
Vitesse 2	0 à 22 km/h (0 à 13,7 mi/h)	
Direction/freins		
Direction proportionnelle avec mini levier		
Angle de braquage	±44°	
Freins	Freins de service et de travail à plusieurs disques en bain d'huile, commande hydraulique	
Stationnement/urgence	Actionnement par ressort	
Oscillation du châssis	Automatisé	
Essieux/bogies		
Essieux	Verrouillage du différentiel à l'avant et à l'arrière	
Avant	Essieux de bogie équilibrés	
Arrière	Essieu rigide	
Système électrique		
Tension	24 volts	
Batteries	2 x 154 Ah	
Alternateur	150 A (28 V)	
Phares	DEL	
Système hydraulique		
Système à double pompe, puissance réglable et détection de charge		
Capacités de la pompe	210 cm ³ (13 po ³) et 180 cm ³ (11 po ³)	
Pression de fonctionnement maximale	28 MPa (4 060 lb/po ²)	
Réservoir hydraulique	300 L (79 gal)	
Flèche		
Type	CH9	
Longueurs de portée maximale (tête comprise)	8,6 m (28,2 pi) / 10,0 m (32,8 pi) / 11,0 m (36,1 pi)	
Couple de levage brut	225 kN.m (166 000 lb-pi)	
Couple de rotation	59 kN.m (44 000 lb-pi)	
Angle de rotation	220°	
Angle d'inclinaison, avant / arrière	+28° / -18°	
Cabine		
Cabine pivotante et à mise à niveau ou cabine fixe		
Angle de rotation	160°	
Inclinaison latérale	17°	
Inclinaison longitudinale	9°	
Système de mesure et de commande		
Type	TimberMatic H-16 sous PC/Windows® 10	
Têtes d'abatteuse-façonneuse		
Accessoires	H270 série II, H215E, H219, H425, H425HD et H480C	

Bien que les renseignements, les images et les descriptions fournis soient d'ordre général, certains textes et illustrations peuvent contenir des options ou des accessoires qui NE sont PAS nécessairement offerts dans toutes les régions. De plus, dans certains pays, il peut être nécessaire de modifier les produits et accessoires ou d'en ajouter pour assurer la conformité avec les réglementations locales en vigueur.

Dimensions*		1470G
A	Longueur	7 944 mm (26,06 pi)
B	Essieu avant — joint central	2 250 mm (7,38 pi)
C	Essieu arrière — joint central	2 020 mm (6,63 pi)
B + C	Empattement	4 270 mm (14,01 pi)
	Pneus	
	Avant	26,5–20
	Arrière	34–16
D	Largeur	
	Pneus de la série 650	2 990 mm (9,81 pi) minimum
	Pneus de la série 750	2 990 mm (9,81 pi) minimum
	Rayon de braquage extérieur – pneus de la série 710 / 750	6 932 mm (22,74 pi) / 6 930 mm (22,74 pi)
	Rayon de braquage intérieur – pneus de la série 710 / 750	3 693 mm (12,12 pi) / 3 690 mm (12,11 pi)
	Hauteur de transport	3 910 mm (12,82 pi)
	Longueur du transport	12 280 mm (40,28 pi)
E	Garde au sol	754 mm (29,7 po)
	Poids minimal de la machine avec tête d'abatteuse- façonneuse	22 900 kg (50 486 lb)

* Les dimensions sont fournies à titre indicatif seulement et peuvent varier en fonction des tolérances de production.

Abatteuse-façonneuse à roues 1470G



Bien que les renseignements, les images et les descriptions fournis soient d'ordre général, certains textes et illustrations peuvent contenir des options ou des accessoires qui NE sont PAS nécessairement offerts dans toutes les régions. De plus, dans certains pays, il peut être nécessaire de modifier les produits et accessoires ou d'en ajouter pour assurer la conformité avec les réglementations locales en vigueur.



Communiquez avec nous pour en savoir plus.

JohnDeere.com/WheeledHarvesters
JohnDeere.ca/WheeledHarvesters



MWH1470GFCF (23-09)



JOHN DEERE