

# REPLACEMENT PARTS GUIDE

## Z930M ZTrak M Series Mower

### ENGINE



**OIL FILTER**  
[AM107423](#)

Change every 100 Hrs.



**ENGINE OIL**  
[TY22029](#) (TURF GARD 10W-30) 2.3 L (2.4 qt)

Change every 100 Hrs.



**FILTER ELEMENT**  
[M131802](#) (PRIMARY)  
Change every 300 hrs.

[M131803](#) (SECONDARY)  
Change every 500 hrs.



**JOHN DEERE MULTI-PURPOSE HD LITHIUM COMPLEX GREASE**  
[TY24416](#)

**GREASE GUN**  
[TY26518](#)  
Change As Required.



**FUEL FILTER**  
[AM116304](#) (USE WITH MIA12256 OR MIA13102)  
[UC21217](#) (USE WITH AUC17353, AUC13918, AUC19141, AUC16709 OR AUC19142)  
Change every 500 hrs.



**SPARK PLUG**  
[M805853](#)  
Change every 1000 hrs.



**CASTER WHEEL**  
[TCA19309](#)  
Change every 1000 hrs.



### ELECTRICAL



**KEY**  
[AUC12681](#) (S/N (- 030000))  
[TCA24616](#) (S/N 030001 - 060000)  
[AUC12681](#) (S/N 060001 - )



**STARTER MOTOR**  
[AUC12593](#)



**HEAD LIGHT BULB**  
[TCB11281](#) (27 W)



**IGNITION SWITCH**  
[TCA22740](#) (S/N (- 030000))  
[AUC18708](#) (S/N (030001- ))



**RELAY**  
[SJ15811](#) (12 V)



**BATTERY**  
[TY25221B](#) (12 V) (FOR CANADA AND USA)  
[MCYP340PE](#) (12 V) (NOT FOR CANADA AND USA)

### FUEL & AIR



**FILLER CAP**  
[TCA23672](#) (S/N - 060000)  
[AUC11638](#) (S/N 060001 - )



**MUFFLER**  
[TCA21569](#)



**PTO CLUCH**  
[AUC18452](#) (S/N - 030000)  
[TCA24446](#) (S/N 030001 - )



**TRACTION DRIVE**  
[TCU34299](#) (LGTH = 1803.9 mm, WIDTH= 16 mm)

# REPLACEMENT PARTS GUIDE

## Z930M With 60 inch Deck

### MOWER BLADE

[TCU15881](#) (HIGH LIFT)  
[M133381](#) (LOW LIFT)

### SHEAVE

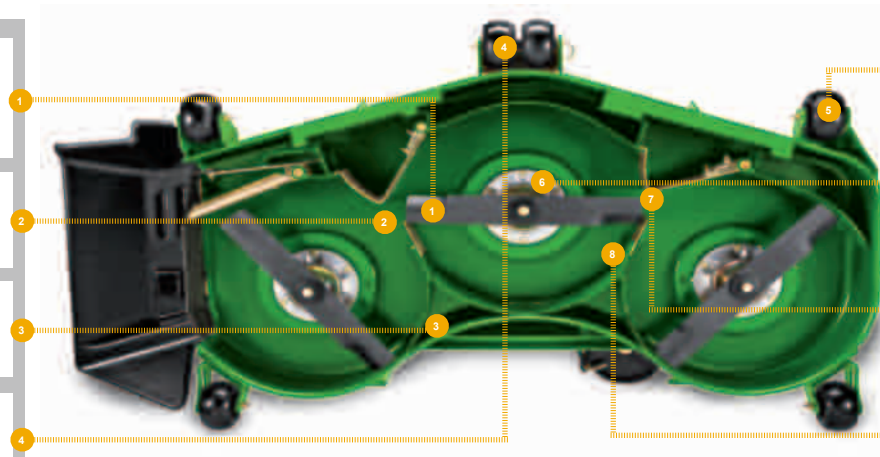
[TCU26967](#) (OD = 187.1 mm)

### V - BELT

[TCU35604](#) (LGTH = 4635 mm,  
WIDTH = 14 mm, TK = 18 mm)

### ROLLER

[TCU34060](#)



### GAGE WHEELS

[TCU18744](#)

### SPINDLE KIT

[TCA24880](#) (S/N - 090000)  
[AUC12478](#) (S/N 090001 - )

### MULCH BLADE

[M168223](#)

### IDLER

[TCA20602](#) (OD = 148 mm)

# REPLACEMENT PARTS GUIDE

## Z930M With 60 inch Mulch On Demand Deck

### MOWER BLADE

[TCU18990](#) (MULCH ON DEMAND )  
[M128485](#) (STANDARD LIFT)

### SHEAVE

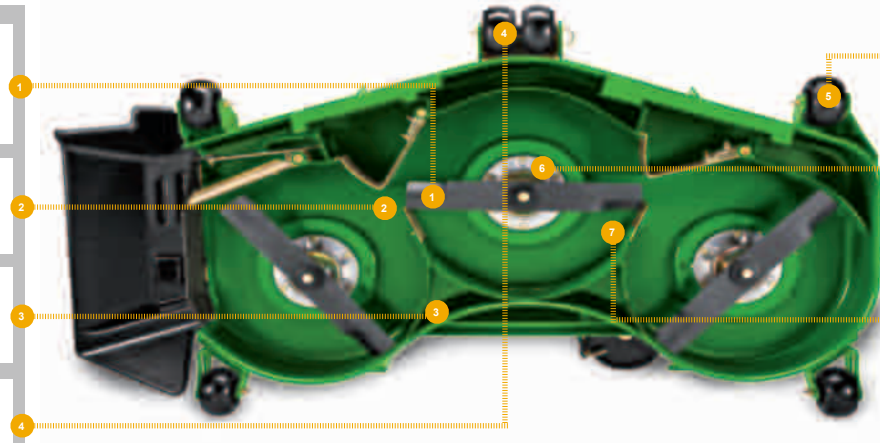
[TCU26967](#) (OD = 187.1 mm)

### V - BELT

[TCU35604](#) (LGTH = 4635 mm,  
WIDTH = 14 mm, TK = 18 mm)

### ROLLER

[TCU34060](#)



### GAGE WHEELS

[TCU18744](#)

### SPINDLE KIT

[TCA24880](#) (S/N - 090000)  
[AUC12478](#) (S/N 090001 - )

### IDLER

[TCA20602](#) (OD = 148 mm)

# REPLACEMENT PARTS GUIDE

## Z930M With 72 inch Deck

### MOWER BLADE

[TCU15882](#) (HIGH LIFT)

[M141669](#) (LOW LIFT)

[M142514](#) (MULCH)

### SHEAVE

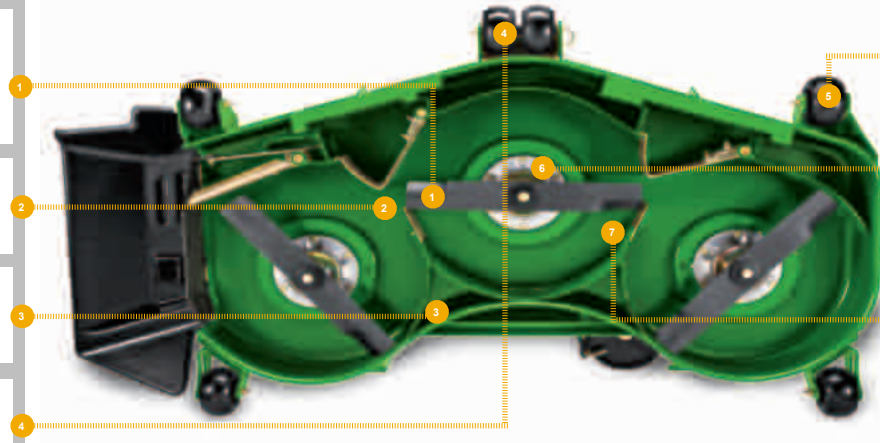
[TCU26968](#) (OD = 187.1 mm)

### V - BELT

[TCU31194](#)

### ROLLER

[TCU34060](#)



### GAGE WHEELS

[TCU18744](#)

### SPINDLE KIT

[TCA24880](#) (S/N - 090000)

[AUC12478](#) (S/N 090001 - )

### IDLER

[TCA20602](#) (OD = 148 mm)

# REPLACEMENT PARTS GUIDE

## Z930M With 60 inch Rear Discharge Deck



### SHEAVE

[UC18014](#) (OD = 205.17 mm)



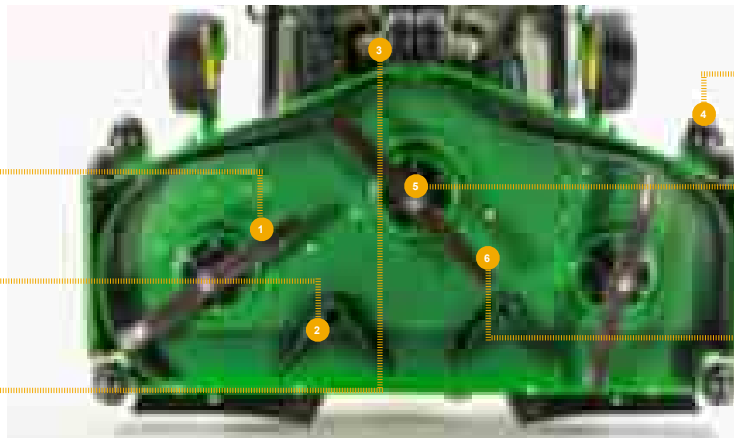
### V - BELT

[TCU35604](#) (LGTH = 4635 mm,  
WIDTH = 14 mm, TK = 18 mm)



### ROLLER

[TCU34060](#)



### GAGE WHEELS

[TCU18744](#)



### SPINDLE KIT

[TCA24880](#) (S/N - 090000)

[AUC12478](#) (S/N 090001 - )



### IDLER

[TCA20602](#) (OD = 148 mm)



# REPLACEMENT PARTS GUIDE

## Z930M With 54 inch Deck

### MOWER BLADE

[TCU30317](#) (HIGH LIFT)

[M135334](#) (MULCH)

[TCU30316](#) (STANDARD LIFT)

### SHEAVE

[TCU28215](#) (OD=169.7 mm)

### V - BELT

[TCU31132](#) (S/N - 090000) (LGTH = 4337 mm,  
WIDTH = 14 mm)

[UC25996](#) (S/N 090001 - ) (LGTH = 4353 mm,  
WIDTH = 14 mm)

### ROLLER

[TCU34060](#)

### GAGE WHEELS

[TCU18744](#)

### SPINDLE KIT

[TCA24880](#) (S/N - 090000)

[AUC12478](#) (S/N 090001 - )

### IDLER

[TCA20602](#) (OD = 148 mm)

