

REPLACEMENT PARTS GUIDE

Z950M ZTrak M Series Mower

ENGINE



OIL FILTER
[AM107423](#)

Change every 100 Hrs.



ENGINE OIL
[TY22029](#) (TURF GARD 10W-30) 2.3 L (2.4 qt)

Change every 100 Hrs.



FILTER ELEMENT
[M131802](#) (PRIMARY)
Change every 300 hrs.

[M131803](#) (SECONDARY)
Change every 500 hrs.



JOHN DEERE MULTI-PURPOSE HD LITHIUM COMPLEX GREASE
[TY24416](#)

GREASE GUN
[TY26518](#)
Change As Required.



FUEL FILTER
[AM116304](#) (USE WITH MIA12256 OR MIA13102)
[UC21217](#) (USE WITH AUC17353, AUC13918, AUC19141, AUC16709 OR AUC19142)
Change every 500 hrs.



SPARK PLUG
[M805853](#)
Change every 1000 hrs.



CASTER WHEEL
[TCA19309](#)
Change every 1000 hrs.



ELECTRICAL



KEY
[AUC12681](#) (S/N (- 030000))
[TCA24616](#) (S/N 030001 - 060000)
[AUC12681](#) (S/N 060001 -)



STARTER MOTOR
[AUC12593](#)



HEAD LIGHT BULB
[TCB11281](#) (27 W)



IGNITION SWITCH
[TCA22740](#) (S/N (-030000))
[AUC18708](#) (S/N (030001-))



RELAY
[SJ15811](#) (12 V)



BATTERY
[TY25221B](#) (12 V) (FOR CANADA AND USA)
[MCYP340PE](#) (12 V) (NOT FOR CANADA AND USA)

FUEL & AIR



FILLER CAP
[TCA23672](#) (S/N - 060000)
[AUC11638](#) (S/N 060001 -)



MUFFLER
[TCA21569](#)



PTO CLUCH
[AUC18216](#)



TRACTION DRIVE
[TCU34299](#) (LGTH = 1803.9 mm, WIDTH= 16 mm)

REPLACEMENT PARTS GUIDE

Z950M With 54 inch Mulch On Demand Deck

MOWER BLADE

[TCU30317](#) (HIGH LIFT)
[TCU30316](#) (STANDARD LIFT)

SHEAVE

[TCU28215](#) (OD = 169.7 mm)

V - BELT

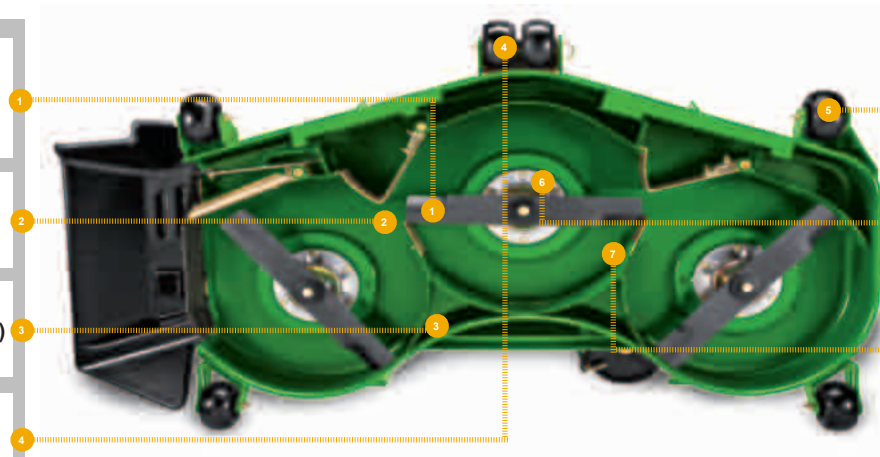
[UC25996](#) (LGTH = 4353 mm, WIDTH = 14 mm)

ROLLER

[TCU34060](#)

MOWER DECK LEVELLING

[AM130907](#)



GAGE WHEELS

[UC28193](#)

SPINDLE KIT

[AUC12478](#)

IDLER

[TCA20602](#) (OD = 148 mm)
[TCA22651](#) (OD = 196.85 mm)
[AUC11584](#) (OD = 201 mm)

REPLACEMENT PARTS GUIDE

Z950M With 60 inch Deck

MOWER BLADE

[TCU15881](#) (HIGH LIFT)

[M128485](#) (STANDARD LIFT)

[M133381](#) (LOW LIFT)

SHEAVE

[TCU26967](#) (OD = 187.10 mm)

V - BELT

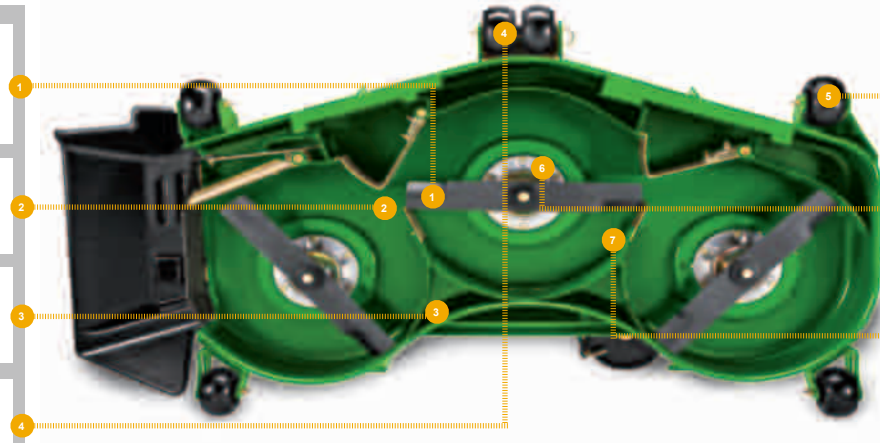
[TCU35604](#) (LGTH = 4635 mm,
WIDTH = 14 mm, TK = 18 mm)

ROLLER

[TCU34060](#)

MOWER DECK LEVELLING

[AM130907](#)



GAGE WHEELS

[UC28193](#)

SPINDLE KIT

[AUC12478](#)

IDLER

[TCA20602](#) (OD = 148 mm)

[TCA22651](#) (OD = 196.85 mm)

[AUC11584](#) (OD = 201 mm)

REPLACEMENT PARTS GUIDE

Z950M With 60 inch Mulch On Demand Deck

MOWER BLADE

[TCU18990](#) (MULCH ON DEMAND)

[TCU15881](#) (HIGH LIFT)

[UC15158](#) (HIGH LIFT)

[M128485](#) (STANDARD LIFT)

[M168223](#) (MULCH)

[M133381](#) (LOW LIFT)

SHEAVE

[TCU26967](#) (OD = 187.10 mm)

V - BELT

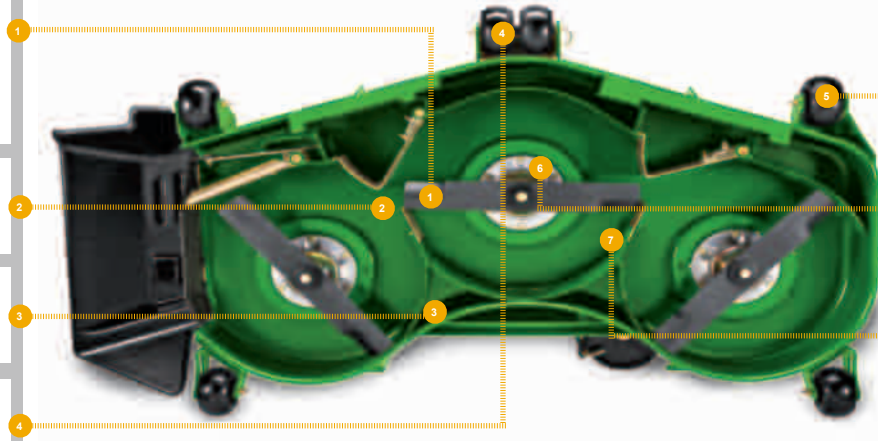
[TCU35604](#) (LGTH = 4635 mm,
WIDTH = 14 mm, TK = 18 mm)

ROLLER

[TCU34060](#)

MOWER DECK LEVELLING

[AM130907](#)



GAGE WHEELS

[UC28193](#)

SPINDLE KIT

[AUC12478](#)

IDLER

[TCA20602](#) (OD = 148 mm)

[TCA22651](#) (OD = 196.85 mm)

[AUC11584](#) (OD = 201 mm)

REPLACEMENT PARTS GUIDE

Z950M With 72 inch Deck

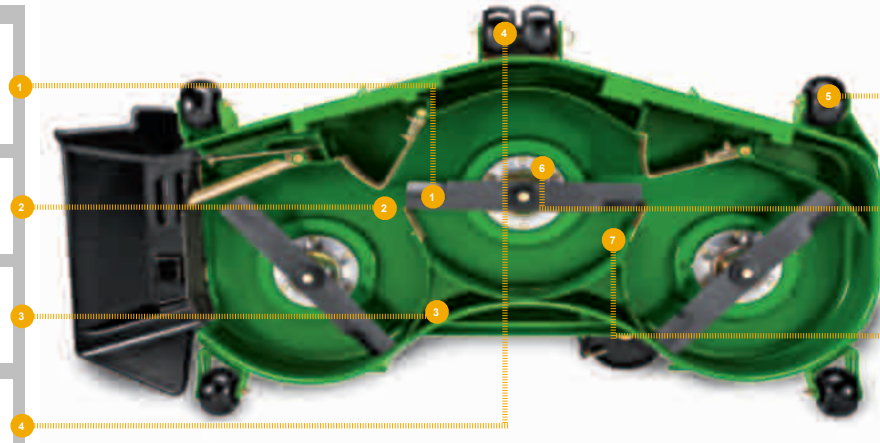
MOWER BLADE
[TCU15882](#) (HIGH LIFT)
[M141669](#) (LOW LIFT)
[M142514](#) (MULCH)

SHEAVE
[TCU26968](#) (OD = 215.17 mm)

V - BELT
[TCU31194](#) (LGTH = 5108.4 mm,
WIDTH = 14 mm)

ROLLER
[TCU34060](#)

MOWER DECK LEVELLING
[AM130907](#)



GAGE WHEELS
[UC28193](#)

SPINDLE KIT
[AUC12478](#)

IDLER
[TCA20602](#) (OD = 148 mm)
[TCA22651](#) (OD = 196.85 mm)
[AUC11584](#) (OD = 201 mm)

REPLACEMENT PARTS GUIDE

Z950M With 72 inch Rear Discharge Deck

MOWER BLADE

[EPC201693](#) (- 120000)

[UC23765](#) (120001 -)

SHEAVE

[TCU26968](#) (OD = 215.17 mm)

V - BELT

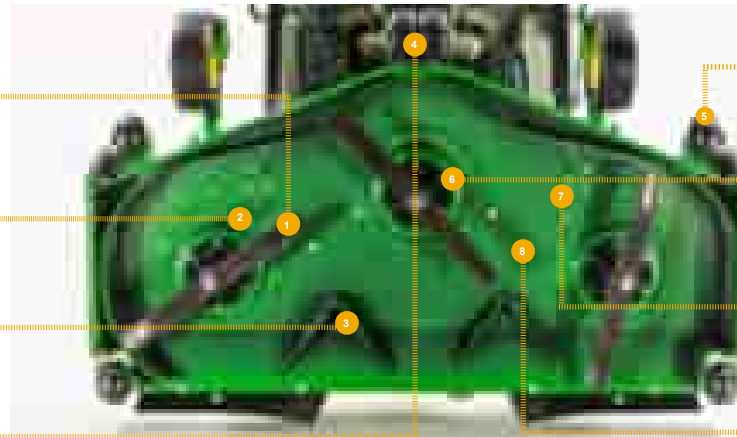
[UC21914](#) (LGTH = 5010 mm, TK = 18 mm,
WIDTH = 14 mm)

ROLLER

[TCU34060](#)

MOWER DECK LEVELLING

[AM130907](#)



GAGE WHEELS

[UC28193](#)

SPINDLE KIT

[AUC12478](#)

MULCH KIT

[BUC10904](#)

IDLER

[TCA20602](#) (OD = 148 mm)

[TCA22651](#) (OD = 196.85 mm)

[AUC11584](#) (OD = 201 mm)