

ABATTEUSES-GROUPEUSES ET ABATTEUSES-FAÇONNEUSES CHENILLÉES



JOHN DEERE

903M / 953M/MH / 959M/MH



**LA PRODUCTIVITÉ
REPENSAÉE**

***RELEVEZ DES
DÉFIS DE TAILLE.***





Le travail peut être dur dans le vrai monde. C'est pourquoi nous nous tournons vers vous – notre client le plus costaud – pour découvrir la machine par excellence à utiliser dans le bois.

Nos plus récentes machines des séries 900M et 900MH ont été conçues d'après ce que vous considérez comme des incontournables. Pensons notamment aux trains de roulement longs et larges qui améliorent la stabilité, aux options de série de la flèche à longue portée qui offrent un vaste choix d'accessoires pour répondre à vos besoins uniques, et au double entraînement du pivotement qui augmente la productivité. Soulignons également la grande visibilité, les vastes réservoirs de carburant pour maintenir la machine en fonction – et en activité – plus longtemps, ainsi que les moteurs diesel PowerTech de 9,0 L de John Deere qui consomment très peu, tout en offrant une puissance et une fiabilité inégalées.

Cette machine, inspirée de 180 ans d'innovations marquantes et de plus d'un demi-siècle d'expérience dans les bois, est conçue de pièces éprouvées qui savent résister aux environnements difficiles. Nos abatteuses-groupeuses chenillées et nos abatteuses-façonneuses chenillées sont conçues pour exécuter les tâches les plus exigeantes – les vôtres.

AU-DELÀ DE L'ESSENTIEL

Rien ici n'est ordinaire.

C'est pourquoi les groupes qui défendent les intérêts des clients nous ont fourni un regard réaliste sur le monde, ce qui a inspiré toute une gamme d'innovations rendant nos abatteuses-groupeuses chenillées et nos abatteuses-façonneuses chenillées des séries 900MH et 900M plus productives et plus fiables que jamais.

Plus de coupes, moins de mouvements

Les largeurs de coupe de la flèche de série de 13 pi 2 po (abatteuses-groupeuses chenillées) et de 17 pi 10 po (abatteuses-façonneuses chenillées) permettent d'augmenter les coupes, tout en limitant les mouvements de la machine.

Système de cycle rapide

Le système de cycle rapide offert en option permet, au moyen d'un levier unique et facile à utiliser, de contrôler rapidement et facilement toutes les fonctions de la flèche.

Entraînement du pivotement double

Les machines des séries 900M et 900MH comprennent un double entraînement du pivotement d'une puissance hors du commun qui contribue à l'augmentation de la productivité.

Diverses combinaisons d'ensembles de flèche et d'accessoires

Vous pouvez combiner divers ensembles de flèches et de têtes d'abattage pour convenir à une multitude d'utilisations.

Une stabilité inébranlable

L'effort de traction fiable facilite la maniabilité et le travail en terrain difficile ou escarpé, dans la neige et sur des sols marécageux. Le train de roulement plus long et plus large permet de maximiser la stabilité dans toutes les conditions de terrain.



COUVRE PLUS DE TERRAIN

Système de cycle rapide (RCS)

Le système de cycle rapide combine un cycle automatisé de tête et de bras d'abattage et une commande de flèche simple, ce qui réduit considérablement la fatigue de l'opérateur, tout en augmentant son efficacité et sa productivité.



**GAGNEZ
DU TEMPS**



**OPTIMISEZ VOTRE
PRODUCTIVITÉ**

SOLUTION GLOBALE

PLUSIEURS PARAMETRES PERSONNALISÉS

ACTIVATION À L'AIDE D'UN SEUL BOUTON



Un système qui s'ajuste aux préférences et aux environnements

Le système de cycle rapide peut s'ajuster aux compétences personnelles de l'opérateur et aux particularités des conditions de coupe, de la coupe d'un grand arbre à une coupe haute vitesse de plusieurs tiges.

Fonctionnement à touche unique

Appuyez sur un seul bouton pour activer le mode RCS. Les conditions ne conviennent pas au mouvement rapide et parallèle de la flèche? Éteignez le système en appuyant de nouveau sur le bouton.

Paramètres propres à l'opérateur

Plusieurs paramètres du système de cycle rapide peuvent être programmés selon les préférences de l'opérateur. Les débutants pourraient préférer un rythme lent et méthodique, tandis que les professionnels hautement qualifiés souhaiteront peut-être une réponse plus rapide.



FT4

**MOTEURS DIESEL POWERTECH DE
CATEGORIE FINALE 4 (FT4) DE L'EPA ET
PHASE IV DE L'UNION EUROPEENNE**



FT4 DANS LA FORÊT

Des solutions de pointe.

Vous avez exprimé votre désir de voir les derniers développements technologiques répondre aux normes d'émission FT4 et Phase IV. Nous vous avons écouté. En fait, nous nous concentrons toujours sur la mise en œuvre des bonnes solutions de moteur au bon moment, sans compromettre la puissance, la fiabilité, ni la facilité d'utilisation.

Moteurs FT4 à faible consommation

Nos moteurs diesel PowerTech PSS FT4 et Phase IV sont conformes aux normes d'émissions, sans compromettre la puissance ni le couple. Inspirée de notre solution de catégorie intérimaire 4 (IT4) ou de phase IIIB de l'Union européenne, cette technologie simple offre une combinaison gagnante de rendement, d'efficacité des fluides et de fiabilité.

Répercussions minimales sur le fonctionnement

Dans des conditions de fonctionnement normales, la chaleur naturelle du moteur décompose les particules emprisonnées et nettoie le filtre d'échappement sans nuire au fonctionnement de la machine. L'élimination des cendres du filtre à particules diesel est conditionnelle, c'est-à-dire que la machine prévient l'opérateur lorsqu'un entretien est nécessaire. En règle générale, l'élimination des cendres n'est pas nécessaire avant la première révision du moteur, selon l'utilisation de la machine, les habitudes d'entretien et le type d'huile de lubrification.

Faible consommation totale de fluides

Les moteurs John Deere FT4 conservent le meilleur rendement, tout en réduisant au minimum la consommation totale de fluides (carburant diesel et fluide d'échappement diesel [FED]). Ce taux d'utilisation fort modéré de FED peut être quatre fois inférieur à celui d'autres systèmes FT4.

Consomment
jusqu'à

4 fois MOINS

DE FED QUE CERTAINS SYSTÈMES FT4

LE ROI DU CONFORT

Loin d'être du travail.

Dans cette cabine spacieuse, les opérateurs trouveront leur zone de confort et verront leur productivité s'accroître. Même les commandes sont conçues de manière plus ergonomique. Qu'en est-il de la visibilité? Elle a été considérablement améliorée; il faut le voir pour le croire.

Commande sans effort

Les accoudoirs entièrement réglables et dotés de commandes intégrées (offertes seulement sur les abatteuses-façonneuses chenillées) permettent un contrôle à portée de main des fonctions de la machine. Le siège à suspension en option entièrement réglable offre un confort hors pair pendant toute la journée dans la cabine climatisée.

Module de commande étanche

Le pavé tactile étanche est à l'abri de l'infiltration de poussière, d'humidité et de débris, ce qui augmente sa durée de vie. Le centre de commande éprouvé de qualité marine ne comporte pas d'interrupteurs à bascule, de nombreux fils et de connexions exposées. De plus, les commandes durent 10 fois plus longtemps que les interrupteurs de tableau de bord de série.

Visibilité étendue

La fenêtre avant, qui va du plancher au plafond, les grandes fenêtres latérales et le puits de lumière élargissent considérablement la vue sur la zone d'abattage et le travail à exécuter.



CENTRE DE COMMANDE DE QUALITÉ MARINE

**QUI DURE 10 FOIS
PLUS LONGTEMPS**





Un terrain de jeu à la hauteur

En combinant la puissance des moteurs fiables John Deere avec notre système de nivellement breveté à la fine pointe de la technologie, qui élargit l'ensemble des capacités de fonctionnement de l'appareil, vous obtenez des machines prêtes à relever un large éventail de défis. Avec le système de surveillance de pente exclusif, dont la portée totale est de 33 degrés à l'avant et l'arrière et de 14 degrés sur les côtés, qui s'affiche sur l'écran de la cabine, il est possible de faire fonctionner la machine en toute confiance dans des conditions difficiles et d'accroître le rendement général (offert en option sur les modèles 959M et 959MH seulement).



TEMPS DE DISPONIBILITÉ PROLONGÉ

Rien ne peut vous arrêter.

Lorsque vous devez couper du bois et charger les camions, il vous faut des travailleurs fiables, comme les abatteuses-groupeuses chenillées de la série 900M et les abatteuses-façonneuses chenillées de la série 900MH. Vous pouvez désormais travailler plus dur et plus longtemps sans interruption.

Option de tuyauterie par le nez

La tuyauterie par le nez exclusive (offerte uniquement sur les abatteuses-façonneuses chenillées) achemine les tuyaux à l'abri afin de prolonger leur durée de vie. Ainsi, le temps de disponibilité est prolongé et les coûts d'exploitation, réduits.

Boîte à outils en option

La boîte à outils installée sur le train de roulement en option offre un espace de rangement pratique pour les outils, les barres de scie supplémentaires et les autres pièces de rechange, réduisant ainsi les déplacements vers le camion d'entretien.

Flèche prolongée

Robustes et éprouvées sur le terrain, les flèches comportent des plaques épaisses et des articulations solides qui accroissent leur durabilité et leur durée utile. Vu la diversité des utilisations, des options de flèche prolongée sont offertes pour les abatteuses-groupeuses et les abatteuses-façonneuses.



**ULTIMATE UPTIME, FORESTSIGHT™
ET TIMBERNAVI™ DE JOHN DEERE**

Économisez temps et argent.

En tant qu'abatteur, un de vos biens les plus précieux est le temps de disponibilité. Pour maximiser l'efficacité et la productivité, vous avez besoin d'un diagnostic rapide et précis des problèmes de vos machines, d'une intervention d'entretien prompt et du suivi de l'équipement et des opérateurs. Chez John Deere, nous avons des solutions de foresterie qui vous aideront à accomplir tout cela et plus encore.



Réduisez les temps d'arrêt avec
**ULTIMATE UPTIME
DE JOHN DEERE**

En plus des fonctionnalités de base de ForestSight de John Deere, nos concessionnaires travaillent avec vous à l'élaboration d'un ensemble de temps de disponibilité qui répond à vos besoins précis, y compris des ententes d'entretien et de réparation personnalisées, la disponibilité des pièces sur place, des garanties prolongées, des échantillonnages de fluides, des garanties sur le temps de réponse, et plus encore.

Pour un aperçu inestimable, optez pour
**FORESTSIGHT DE
JOHN DEERE**

Vous pouvez recevoir des alertes sur votre ordinateur ou votre appareil mobile (elles peuvent être envoyées chez votre concessionnaire John Deere, si vous préférez) qui vous informent des problèmes urgents à régler sur votre machine. En cas d'interruption, la programmation et le diagnostic à distance exclusifs permettent à votre concessionnaire de réduire au minimum le temps et les coûts qu'engendrerait l'envoi d'un technicien sur place pour poser un premier diagnostic. Vous pouvez également recevoir des rappels d'entretien planifié périodique sur votre ordinateur ou votre appareil mobile, ou de la part de votre concessionnaire.

Plus de visibilité, plus de rentabilité

TimberNavi est une solution de cartographie de chantier éprouvée, conçue pour les opérations d'abattage d'arbres entiers. Elle vous permet de voir l'emplacement actuel, la zone d'abattage, les points d'intérêt, et plus encore, directement sur la machine. La fonctionnalité d'alarme donne aux opérateurs une meilleure idée des limites de blocs de coupe et des dangers. Par ailleurs, l'écran de 10 po à haute résolution rend le lieu de travail en entier visible en un clin d'œil. Comme il fournit des renseignements de localisation en temps réel, l'outil TimberNavi aide les opérateurs à se déplacer efficacement et en toute confiance sur le chantier.

SIMPLE ET BRILLANT.

Facilité d'entretien à proximité

Un accès pratique aux éléments d'entretien facilite les vérifications quotidiennes et l'entretien préventif. Elles peuvent donc être réalisées dans les temps, ce qui réduit les réparations coûteuses à long terme.

Ventilateur réversible hydraulique

Le ventilateur réversible inverse automatiquement le débit d'air pour évacuer les débris du refroidisseur. Il fonctionne à des intervalles préétablis. Toutefois, si des conditions particulières exigent un nettoyage plus fréquent, appuyez simplement sur un bouton pour inverser le débit d'air.

Travailler plus intelligemment avec TimberNavi™

Conçu pour les abattages d'arbres entiers, TimberNavi est une solution de cartographie de chantier intuitive et entièrement intégrée qui permet de voir en temps réel la position de la machine, la zone d'abattage, les zones tampons, les points d'intérêt et plus encore, directement de la cabine. La fonctionnalité de l'alarme permet à l'opérateur de bien prendre conscience des limites de blocs de coupe et des risques, tout en augmentant sa productivité.

Diagnostics à distance

En vous abonnant à JDLink™, vous obtiendrez des diagnostics à distance rapides et précis, ainsi qu'une réponse prompte du service, qui vous fournira d'emblée la bonne pièce. De plus, le service chez un concessionnaire sera toujours à votre portée.





903M/953M/959M

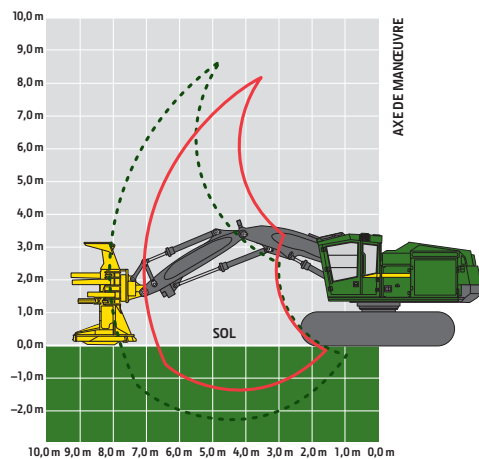
Moteur	903M/953M/959M		
Fabricant et modèle	John Deere PowerTech™ Plus 6090PSS		
Norme relative aux émissions hors route	Catégorie finale 4 de l'EPA/Phase IV de l'UE		
Cylindrée	9,0 L (549 po ³)		
Puissance de crête à 1 900 tr/min	246 kW (330 HP)		
Couple maximal net à 1 500 tr/min	1 392 N.m (1 027 lb-pi)		
Refroidissement			
Type de ventilateur	À suction, à entraînement hydraulique, à vitesse variable et réversible		
Système hydraulique			
Système fermé, détection de charge, compensation de pression			
Pompe principale	Piston axial à cylindrée variable		
Débit nominal maximal	532 L/min (141 gal/min)		
Pompe de scie en continu	Piston axial à cylindrée variable		
Débit nominal maximal	114 L/min (30 gal/min)		
Pompe d'accessoire	Piston axial à cylindrée variable		
Débit nominal maximal	135 L/min (36 gal/min)		
Filtrage d'huile	2 filtres de retour principaux, retour de 10 microns avec dérivation, 1 crépine de drain de carter, 25 microns		
Système électrique			
Tension	24 V		
Nombre de batteries	2 x 12 V		
Alternateur	200 A		
Phares de travail			
De série	Halogènes (8 à large faisceau, 5 directionnels)		
En option	DEL (11 à large faisceau, 3 directionnels)		
Éclairage d'entretien			
De série	Halogène (3)		
En option	DEL (3)		
Train de roulement	903M	953M	959M
Guides de chenilles intégraux, matériel épais hautement résistant à l'abrasion, angles de rampe, réglage hydraulique de la chenille			
	U7 Conditions d'utilisation		
Taille des chenilles	extrêmes (EXD)		
		U7 EXD	U7L EXD
Chenilles d'entraînement	215,9 mm (8,5 po)	215,9 mm (8,5 po)	215,9 mm (8,5 po)
Nombre de maillons de chenille (par côté)	47	47	47
Galets inférieurs (par côté)	9	9	10
Coulisses ou galets de support (par côté)	2	2	2
Performance de déplacement			
Vitesse de déplacement, marche avant et marche arrière			
Élevée	4,2 km/h (2,6 mi/h)	4,2 km/h (2,6 mi/h)	3,6 km/h (2,2 mi/h)
Basse	2,1 km/h (1,3 mi/h)	2,1 km/h (1,3 mi/h)	1,7 km/h (1 mi/h)
Effort de traction	322 kN (72 300 lb/pi)	322 kN (72 300 lb/pi)	373 kN (83 880 lb/pi)
Rotation supérieure			
Système de pivotement, de série			
Vitesse de pivotement (maximale)	6,7 tr/min	4,8 tr/min	4,8 tr/min
Couple de pivotement	80 170 N.m (59 130 lb-pi)	110 170 N.m (81 260 lb-pi)	110 170 N.m (81 260 lb-pi)
Frein de rotation	Étanche, lubrifié, à plusieurs disques et à activation et désactivation manuelle		
Facilité d'entretien	903M/953M/959M		
Réservoir de carburant	1 080 L (285 gal)		
Réservoir du fluide d'échappement diesel (FED)	42 L (11 gal)		
Pression au sol (SAE J1309)	903M	953M	959M
Comprend l'équipement de série, une flèche de 7,01 m, un réservoir de carburant à moitié plein et tous les fluides, sans accessoires			
Train de roulement	U7 EXD	U7 EXD	U7L EXD
Contrepoids	Petite taille	Grande taille	Taille moyenne
Flèche	De série	Puissance	Puissance
Doubles crampons			
610 mm (24 po)	59,9 kPa (8,7 lb/po ²)	63,8 kPa (9,3 lb/po ²)	72,6 kPa (10,5 lb/po ²)
762 mm (30 po)	50,3 kPa (7,3 lb/po ²)	53,4 kPa (7,8 lb/po ²)	S. O.
Crampon simple			
610 mm (24 po)	59,8 kPa (8,7 lb/po ²)	63,6 kPa (9,2 lb/po ²)	72,4 kPa (10,5 lb/po ²)
711 mm (28 po)	52,0 kPa (7,5 lb/po ²)	55,3 kPa (8,0 lb/po ²)	62,8 kPa (9,1 lb/po ²)
Triples crampons (terrain mou seulement)			
914 mm (36 po)	42,8 kPa (6,2 lb/po ²)	45,3 kPa (6,6 lb/po ²)	S. O.

La machine diffère de l'illustration. Illustrations aux fins de dimensionnement seulement. Les spécifications peuvent être modifiées sans préavis.

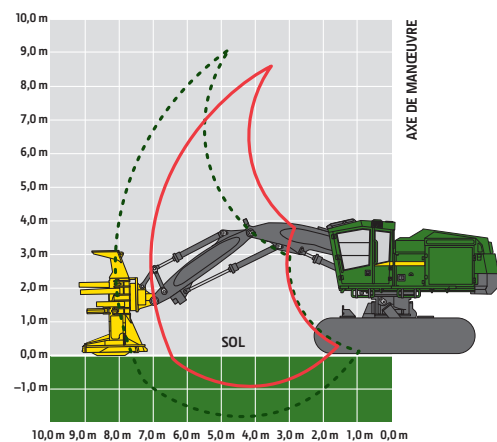


Poids en ordre de marche	903M	953M	959M
Comprend l'équipement de série, une flèche de 7,01 m, des chenilles à doubles crampons de 610 mm (24 po), un réservoir de carburant à moitié plein et tous les fluides, sans accessoires			
Train de roulement	U7 EXD	U7 EXD	U7L EXD
Contrepoids	Petite taille	Grande taille	Taille moyenne
Flèche	De série	Puissance	Puissance
Poids approximatif – Machine de base	31 330 kg (69 080 lb)	33 330 kg (73 490 lb)	37 760 kg (83 260 lb)
Rendement de la flèche			
Flèche de 7,01 m	Avec FR22B	Avec FR24B	Avec FR24B
Portée maximale (jusqu'à l'extrémité de la lame de scie)	8,88 m (29 pi 1 po)	8,88 m (29 pi 1 po)	8,88 m (29 pi 1 po)
Portée minimale (jusqu'à l'extrémité de la lame de scie)	4,87 m (15 pi 11 po)	4,87 m (15 pi 11 po)	4,87 m (15 pi 11 po)
Andain de coupe	4,01 m (13 pi 2 po)	4,01 m (13 pi 2 po)	4,01 m (13 pi 2 po)
	<i>De série sans système élevé de cycle rapide (RCS)</i>	<i>Option de levage avec RCS</i>	<i>Option de levage mécanique avec et sans RCS</i>
Option de levage			<i>Option de levage mécanique avec et sans RCS</i>
Capacité de levage, broche dénudée à la portée maximale	5 890 kg (12 990 lb)	7 260 kg (16 010 lb)	7 970 kg (17 570 lb)
Capacité de levage, broche dénudée à 6,1 m (20 pi)	7 680 kg (16 930 lb)	9 370 kg (20 660 lb)	10 260 kg (22 620 lb)
Flèche de 8,08 m	Avec FR21B	S. O.	S. O.
Portée maximale (jusqu'à l'extrémité de la lame de scie)	9,82 m (32 pi 3 po)	S. O.	S. O.
Portée minimale (jusqu'à l'extrémité de la lame de scie)	4,64 m (15 pi 3 po)	S. O.	S. O.
Andain de coupe	5,18 m (17 pi 0 po)	S. O.	S. O.
Option de levage	<i>De série avec et sans RCS</i>		
Capacité de levage, broche dénudée à la portée maximale	4 890 kg (10 780 lb)	S. O.	S. O.
Capacité de levage, broche dénudée à 6,1 m (20 pi)	7 470 kg (16 470 lb)	S. O.	S. O.

Abatteuses-groupeuses chenillées 903M et 953M



Abatteuse-groupeuse chenillée 959M



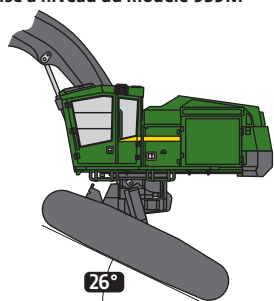
Renseignements sur les accessoires

Accessoire	FR21B (flèche de 8,08 m uniquement)	FS22B (flèche de 7,01 m uniquement)	FR22B (flèche de 7,01 m uniquement)	FR24B
Modèles	903M	903M, 953M, 959M	903M, 953M, 959M	953M, 959M
Capacité de coupe maximale	545 mm (21,5 po)	559 mm (22 po)	559 mm (22 po)	622 mm (24,5 po)
Capacité d'accumulation maximale	0,46 m ² (5 pi ²)	0,48 m ² (5,2 pi ²)	0,48 m ² (5,2 pi ²)	0,60 m ² (6,4 pi ²)
Ouverture à l'avant du carter	1 180 mm (46,5 po)	1 280 mm (50,4 po)	1 280 mm (50,4 po)	1 372 mm (54 po)
Diamètre de la lame	1 372 mm (54 po)	1 422 mm (56 po)	1 422 mm (56 po)	1 549 mm (56 po)
Nombre de dents	18	18	18	20
Régime de la scie	1 150 tr/min	1 150 tr/min	1 150 tr/min	1 150 tr/min
Rotation du tourillon	302 degrés	30 degrés	312 degrés	310 degrés
Largeur au carter de scie	1 550 mm (61 po)	1 620 mm (63,8 po)	1 620 mm (63,8 po)	1 737 mm (68,4 po)
Hauteur	2 820 mm (111 po)	3 068 mm (120,8 po)	3 068 mm (120,8 po)	3 068 mm (120,8 po)
Poids (y compris le tourillon et l'adaptateur)	3 140 kg (6 920 lb)	3 550 kg (7 830 lb)	3 840 kg (8 470 lb)	4 020 kg (8 860 lb)

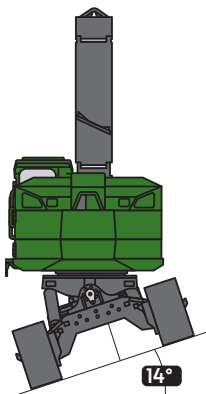
903M/953M/959M

Dimensions de la machine	903M	953M	959M
Train de roulement de série	U7 EXD	U7 EXD	U7L EXD
A Hauteur totale avec flèche 7,01 m			
Haut de la cabine avec puits de lumière	3,55 m (11 pi 8 po)	3,55 m (11 pi 8 po)	4,03 m (13 pi 3 po)
Haut de la cabine avec puits de lumière à double pente	3,77 m (12 pi 4 po)	3,77 m (12 pi 4 po)	4,24 m (13 pi 11 po)
Haut de la flèche, étendue, accessoire vertical	3,86 m (12 pi 8 po)	3,86 m (12 pi 8 po)	4,07 m (13 pi 4 po)
B Longueur totale des chenilles	4,90 m (16 pi 1 po)	4,90 m (16 pi 1 po)	4,90 m (16 pi 1 po)
C Longueur de la chenille (du tendeur au centre du pignon)	3,83 m (12 pi 7 po)	3,83 m (12 pi 7 po)	3,81 m (12 pi 6 po)
D Déport arrière (à partir du centre de pivotement)	3,18 m (10 pi 5 po)	3,18 m (10 pi 5 po)	3,18 m (10 pi 5 po)
E Portée de la flèche (jusqu'à l'axe d'accessoire)			
Flèche de série de 7,01 m			
Maximum	7,01 m (23 pi 0 po)	7,01 m (23 pi 0 po)	7,01 m (23 pi 0 po)
Minimum	3 m (9 pi 10 po)	3 m (9 pi 10 po)	3 m (9 pi 10 po)
Andain de coupe	4,01 m (13 pi 2 po)	4,01 m (13 pi 2 po)	4,01 m (13 pi 2 po)
Flèche en option de 8,08 m			
Maximum	8,08 m (26 pi 6 po)	S. O.	8,08 m (26 pi 6 po)
Minimum	2,90 m (9 pi 6 po)	S. O.	2,90 m (9 pi 6 po)
Andain de coupe	5,18 m (17 pi 0 po)	S. O.	5,18 m (17 pi 0 po)
F Garde au sol			
Crampon simple	779 mm (31 po)	779 mm (31 po)	770 mm (30 po)
Doubles crampons	756 mm (30 po)	756 mm (30 po)	747 mm (29 po)
Triples crampons	738 mm (29 po)	738 mm (29 po)	S. O.
G Largeur de la structure supérieure			
Avec passerelle de série	S. O.	S. O.	3,20 m (10 pi 6 po)
Sans passerelle en option	3,05 m (10 pi 0 po)	3,05 m (10 pi 0 po)	S. O.
Avec passerelle en option	3,20 m (10 pi 6 po)	3,20 m (10 pi 6 po)	S. O.
H Écartement de la voie	2,69 m (8 pi 10 po)	2,69 m (8 pi 10 po)	2,72 m (8 pi 11 po)
I Largeur au-dessus des chenilles			
Patins de 610 mm (24 po)	3,30 m (10 pi 10 po)	3,30 m (10 pi 10 po)	3,33 m (10 pi 11 po)
Patins de 711 mm (28 po)	3,40 m (11 pi 2 po)	3,40 m (11 pi 2 po)	3,43 m (11 pi 3 po)
Patins de 760 mm (30 po)	3,45 m (11 pi 4 po)	3,45 m (11 pi 4 po)	S. O.
Patins de 914 mm (36 po)	3,61 m (11 pi 10 po)	3,61 m (11 pi 10 po)	S. O.

Mise à niveau du modèle 959M



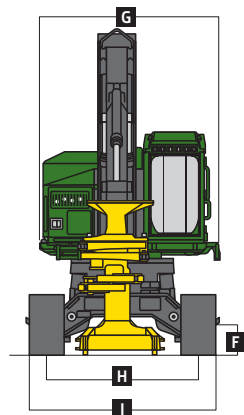
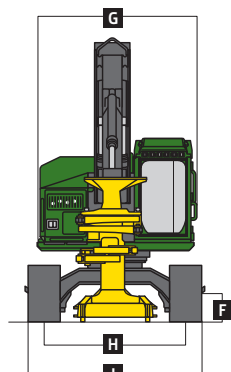
26°



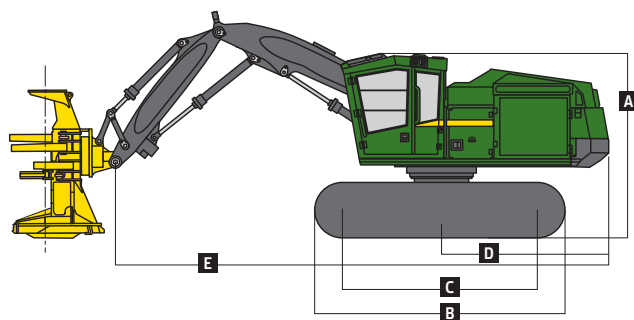
14°

Mécanisme de mise à niveau du train de roulement de la machine 959M

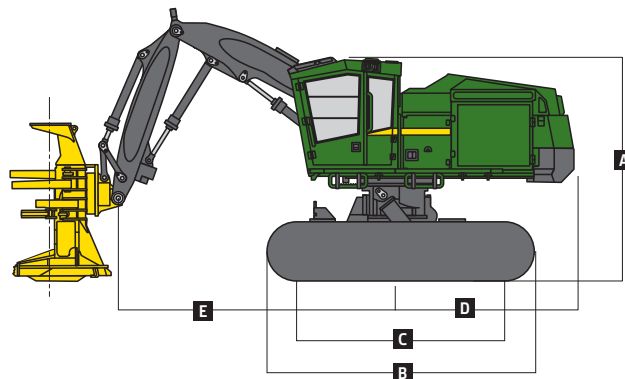
Avant	26 degrés
Latéral	14 degrés
Arrière	7 degrés



Abatteuses-groupeuses chenillées 903M et 953M



Abatteuse-groupeuse chenillée 959M



La machine diffère de l'illustration. Illustrations aux fins de dimensionnement seulement. Les spécifications sont modifiables sans préavis.

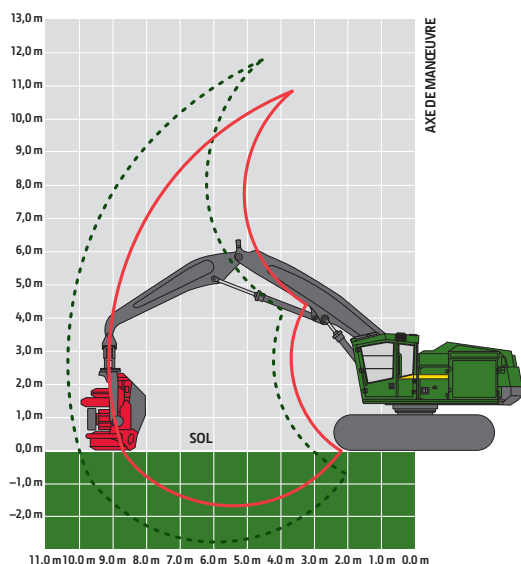
953MH/959MH

Moteur	953MH/959MH	
Fabricant et modèle	John Deere PowerTech™ Plus 6090PSS	
Norme relative aux émissions hors route	Catégorie finale 4 de l'EPA/Phase IV de l'UE	
Cylindrée	9,0 L (549 po³)	
Puissance de crête à 1 900 tr/min	246 kW (330 HP)	
Couple maximal net à 1 500 tr/min	1 392 N.m (1 027 lb-pi)	
Refroidissement		
Type de ventilateur	À suction, à entraînement hydraulique, à vitesse variable et réversible	
Système hydraulique		
Système fermé, détection de charge, compensation de pression		
Pompe principale	Piston axial à cylindrée variable	
Débit nominal maximal	532 L/min (141 gal/min)	
Pompe d'accessoire	Piston axial dédié à cylindrée variable	
Débit nominal maximal	209 L/min (55 gal/min)	
Filtrage d'huile	2 filtres de retour principaux, retour de 10 microns avec dérivation, une crépine de drain de carter, 25 microns	
Système électrique		
Tension	24 V	
Nombre de batteries	2 x 12 V	
Alternateur	200 A	
Phares de travail		
De série	Halogènes (8 à large faisceau, 5 directionnels)	
En option	DEL (11 à large faisceau, 3 directionnels)	
Éclairage d'entretien		
De série	Halogène (3)	
En option	DEL (3)	
Train de roulement	953MH	959MH
Guides d'extrémité, épaisseur de haute résistance à l'abrasion, angles de rampe, réglage hydraulique de la chenille		
Taille des chenilles	U7 Conditions d'utilisation extrêmes (EXD)	U7L EXD
Chenilles d'entraînement	215,9 mm (8,5 po)	215,9 mm (8,5 po)
Nombre de maillons de chenille (par côté)	47	47
Galets inférieurs (par côté)	9	10
Coulisses ou galets de support (par côté)	2	2
Performance de déplacement		
Vitesse de déplacement, marche avant et marche arrière		
Haute	4,2 km/h (2,6 mi/h)	3,6 km/h (2,2 mi/h)
Basse	2,0 km/h (1,2 mi/h)	1,7 km/h (1 mi/h)
Effort de traction	322 kN (72 300 lb/pi)	373 kN (83 880 lb/pi)
Rotation supérieure		
Système de pivotement, de série		
Vitesse de pivotement (maximale)	4,8 tr/min	4,8 tr/min
Couple de pivotement	110 174 N.m (81 260 lb-pi)	110 170 N.m (81 260 lb-pi)
Frein de rotation	Étanche, lubrifié, à plusieurs disques et à activation et désactivation manuelle	Étanche, lubrifié, à plusieurs disques et à activation et désactivation manuelle
Facilité d'entretien	953MH/959MH	
Réservoir de carburant	1 080 L (285 gal)	
Réservoir du fluide d'échappement diesel (FED)	42 L (11 gal)	
Pression au sol (SAE J1309)	953MH	959MH
Comprend l'équipement de série, une flèche d'abattage-façonneuse de 9,12 m, un réservoir de carburant à moitié rempli et tous les fluides, sans accessoires		
Train de roulement	U7 EXD	U7L EXD
Contrepoids	Grand	Moyen
Doubles crampons		
610 mm (24 po)	62,3 kPa (9,0 lb/po²)	71,1 kPa (10,3 lb/po²)
Crampon simple		
610 mm (24 po)	62,2 kPa (9,0 lb/po²)	70,9 kPa (10,3 lb/po²)
711 mm (28 po)	54,0 kPa (7,8 lb/po²)	61,5 kPa (8,9 lb/po²)
Triples crampons (terrain mou uniquement)		
914 mm (36 po)	44,3 kPa (6,4 lb/po²)	S. O.

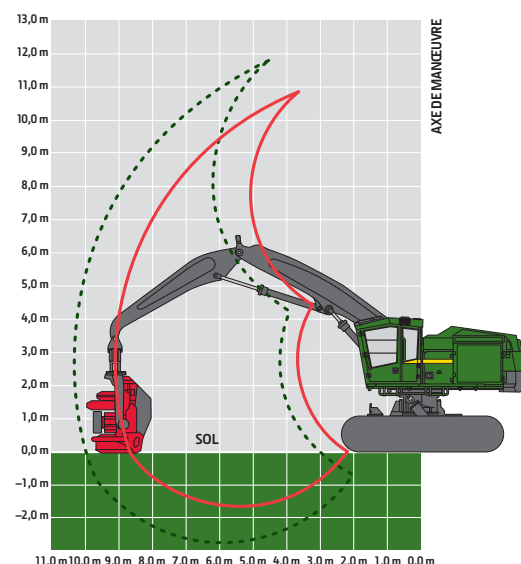
953MH/959MH

Poids en ordre de marche	953MH	959MH
Comprend l'équipement de série, une flèche d'abatteuse-façonneuse de 9,12 m, des chenilles à doubles crampons de 610 mm (24 po), un réservoir de carburant à moitié rempli et tous les fluides, sans accessoires		
Train de roulement	U7 EXD	U7L EXD
Contrepoids	Grand	Moyen
Poids approximatif – Machine de base	32 600 kg (71 880 lb)	37 000 kg (81 590 lb)
Rendement de la flèche	953MH/959MH	
Flèche de 9,12 m (andain de 5,44 m) avec HTH624C		
Option de levage	<i>De série avec ou sans système de cycle rapide (RCS)</i>	
Capacité de levage, broche dénudée à la portée maximale	6 170 kg (13 600 lb)	
Capacité de levage, broche dénudée à 7,6 m (25 pi)	8 220 kg (18 130 lb)	
Flèche de 10,34 m (andain de 6,13 m) avec HTH623C		
Option de levage	<i>De série avec et sans RCS</i>	
Capacité de levage, broche dénudée à la portée maximale	4 860 kg (10 720 lb)	
Capacité de levage, broche dénudée à 9,1 m (30 pi)	5 800 kg (12 790 lb)	
Capacité de levage, broche dénudée à 7,6 m (25 pi)	7 300 kg (16 100 lb)	

Abatteuse-façonneuse chenillée 953MH



Abatteuse-façonneuse chenillée 959MH



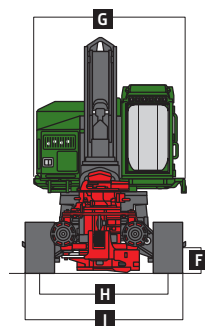
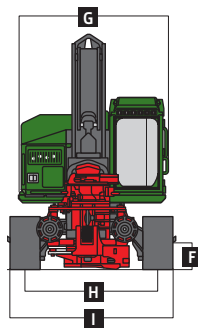
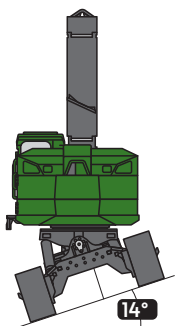
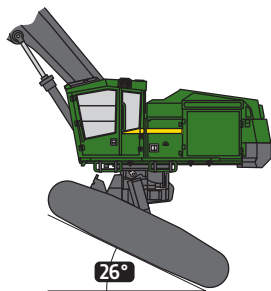
Renseignements sur les accessoires

Accessoire	HTH622B	HTH623C	HTH624C	HTH625C
Modèles	953MH, 959MH	953MH, 959MH	953MH, 959MH	953MH, 959MH
Capacité de coupe maximale	750 mm (29,5 po)	750 mm (29,5 po)	810 mm (31,9 po)	900 mm (35,4 po)
Capacité d'ébranchage maximale	640 mm (25,2 po)	700 mm (27,6 po)	760 mm (29,9 po)	810 mm (31,9 po)
Mécanisme d'alimentation	3 galets, synchronisés entièrement à entraînement hydraulique		3 galets, synchronisés entièrement à entraînement hydraulique	
Dimensions				
Largeur maximale (bras étendus)	1 700 mm (66,9 po)	2 000 mm (78,7 po)	2 000 mm (78,7 po)	2 000 mm (78,7 po)
Hauteur (y compris le rotateur)	2 700 mm (106,3 po)	3 000 mm (118,1 po)	3 000 mm (118,1 po)	3 250 mm (128,0 po)
Poids (rotateur et maillon de série)	2 190 kg (4 830 lb)	2 870 kg (6 330 lb)	3 460 kg (7 630 lb)	4 270 kg (9 420 lb)

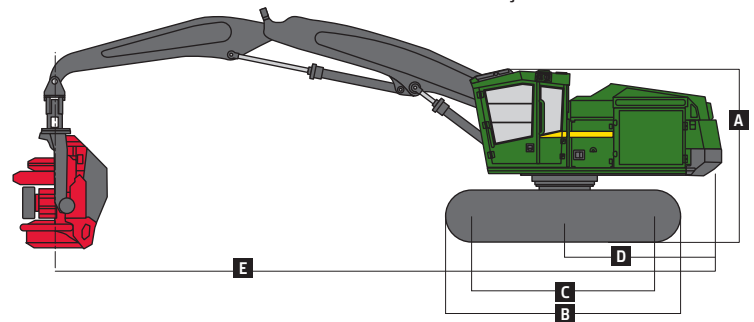
(Pour en savoir plus, consultez la brochure consacrée à la tête d'abatteuse-façonneuse.)

Dimensions de la machine	953MH	959MH
Train de roulement de série	U7 EXD	U7L EXD
A Hauteur totale avec flèche 9,12 m		
Haut de la cabine avec puits de lumière	3,55 m (11 pi 8 po)	4,03 m (13 pi 3 po)
Haut de la cabine avec puits de lumière à double pente	3,77 m (12 pi 4 po)	4,24 m (13 pi 11 po)
Haut de la flèche, étendue, accessoire vertical	3,86 m (12 pi 8 po)	4,07 m (13 pi 4 po)
B Longueur totale des chenilles	4,90 m (16 pi 1 po)	4,90 m (16 pi 1 po)
C Longueur de la chenille (du tendeur au centre du pignon)	3,83 m (12 pi 7 po)	3,81 m (12 pi 6 po)
D Déport arrière (à partir du centre de pivotement)	3,18 m (10 pi 5 po)	3,18 m (10 pi 5 po)
E Portée de la flèche (jusqu'à l'axe d'accessoire)		
Flèche de série de 9,12 m		
Maximum	9,12 m (29 pi 11 po)	9,12 m (29 pi 11 po)
Minimum	3,68 m (12 pi 1 po)	3,68 m (12 pi 1 po)
Andain de coupe	5,44 m (17 pi 10 po)	5,44 m (17 pi 10 po)
Flèche en option de 10,34 m		
Maximum	10,34 m (33 pi 11 po)	10,34 m (33 pi 11 po)
Minimum	4,21 m (13 pi 10 po)	4,21 m (13 pi 10 po)
Andain de coupe	6,13 m (20 pi 1 po)	6,13 m (20 pi 1 po)
F Garde au sol		
Crampon simple	779 mm (31 po)	770 mm (30 po)
Doubles crampons	756 mm (30 po)	747 mm (29 po)
Triples crampons	738 mm (29 po)	S. O.
G Largeur de la structure supérieure		
Avec passerelle de série	S. O.	3,20 m (10 pi 6 po)
Sans passerelle en option	3,05 m (10 pi 0 po)	S. O.
Avec passerelle en option	3,20 m (10 pi 6 po)	S. O.
H Écartement de la voie	2,69 m (8 pi 10 po)	2,72 m (8 pi 11 po)
I Largeur au-dessus des chenilles		
Patins de 610 mm (24 po)	3,30 m (10 pi 10 po)	3,33 m (10 pi 11 po)
Patins de 711 mm (28 po)	3,40 m (11 pi 2 po)	3,43 m (11 pi 3 po)
Patins de 760 mm (30 po)	3,45 m (11 pi 4 po)	S. O.
Patins de 914 mm (36 po)	3,61 m (11 pi 10 po)	S. O.

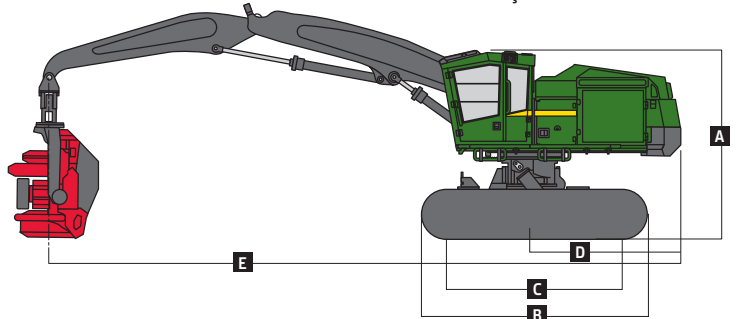
Mise à niveau du modèle 959MH



Abatteuse-façonneuse chenillée 953MH



Abatteuse-façonneuse chenillée 959MH



Mécanisme de mise à niveau du train de roulement de la machine 959MH

Avant	26 degrés
Latéral	14 degrés
Arrière	7 degrés



JOHN DEERE

JohnDeere.com/forestry

POUR RÉUSSIR DANS LA FORÊT,
VOUS POUVEZ ATTENDRE QUE LES CONDITIONS IDÉALES SOIENT RÉUNIES
ou vous pouvez prendre tous les moyens pour créer vous-mêmes les conditions
idéales. Machines productives. Technologie novatrice. Connaissances utiles.
Assistance fiable.

Les obstacles sur la route du succès sont nombreux. John Deere vous aide à tous

LES SURMONTER GRÂCE À OUTRUN™.



24/10/18