

REPLACEMENT PARTS GUIDE

Power Tech 2.9L 3029DF180 OEM Engine



FUEL FILTER

[TRE60021](#) (3561) (3575) (35AH)
[RE62419](#) (3594)

500 hrs of operation or every 12 months.



STARTER

[RE540300](#) (3001)
[RE62916](#) (12 V) (3006)
[RE501693](#) (12 V, 2.5 KW) (3007)
[DZ110081](#) (12 V, 3.4 KW) (3008) (3010)
[DZ110082](#) (24 V) (3014) (3025) (3094)
[RE523502](#) (12 V, 3 KW) (3016) (3091)
[RE528929](#) (24 V, 4.0 KW) (3026) (3066)
[RE501713](#) (12 V, 2.6 KW) (3039)
[RE546868](#) (3.2 KW, 12 V) (3071)
[RE516157](#) (12 V) (3081)
[RE519568](#) (12 V, 2.8 KW) (3083)



OIL FILTER

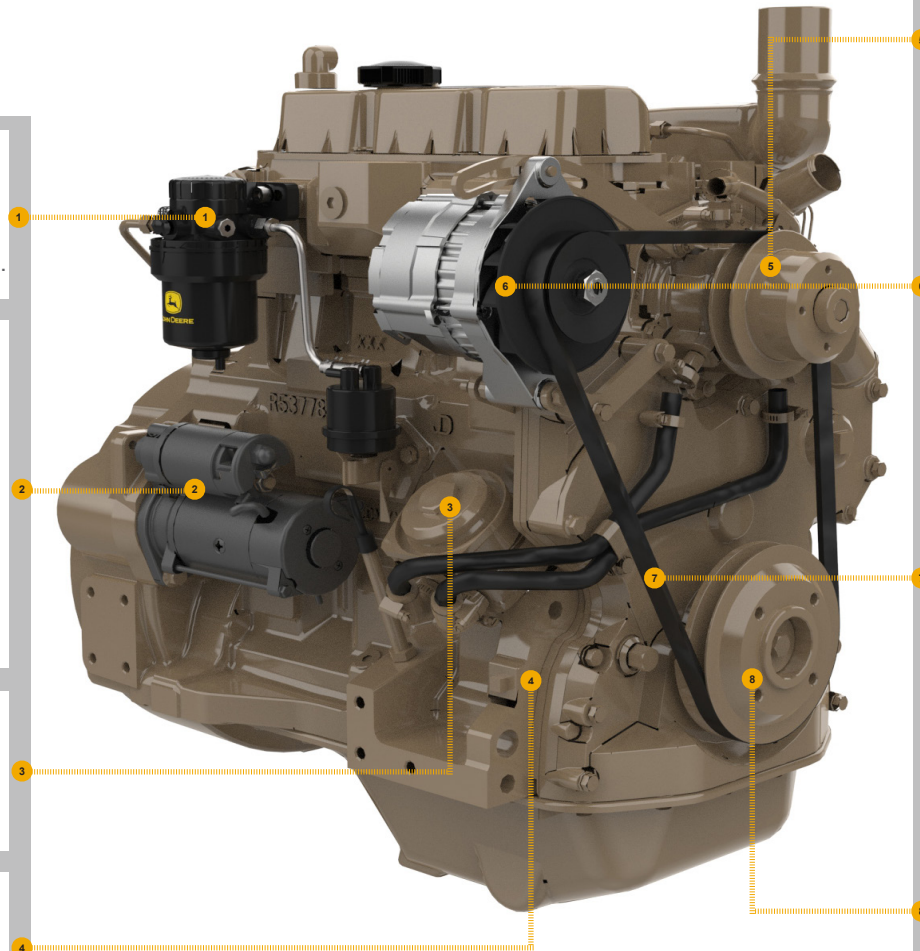
[T19044](#) (5908) (5914) (5916) (5921)
[DZ118286](#) (5920)

500 hrs of operation or every 12 months.



SHORT BLOCK ASSEMBLY

[RE535720](#) MARKED R129432
[RE502325](#) MARKED R130874



Fan pulley

[R110081](#) (OD = 154 mm) (2308)
[R76979](#) (OD = 135 mm) (2311)



ALTERNATOR

[RE509106](#) (14 V, 75 A) (3113)
[RE544045](#) (24 V, 40 A) (3117)
[AL207585](#) (12 V, 55 A) (3126)
[RE544045](#) (28 V, 50 A) (3119) (3122)
[RE509106](#) (12 V, 55 A) (3123)
[RE509106](#) (14 V, 65 A) (3143)



FAN BELT

[T23526](#) (LGTH = 1257 mm) (2401)
[T24473](#) (LGTH = 1295 mm) (2402)
[R73785](#) (LGTH = 1465 mm) (2404)
[R73784](#) (LGTH = 1340 mm) (2410)
(24AC) (24AD) (24AE)
[RE55793](#) (LGTH = 1300 mm) (2411)
[T20334](#) (LGTH = 1219 mm) (2413)
[R87153](#) (LGTH = 1390mm) (2416)
[R505792](#) (LGTH = 1375 mm) (24BR)



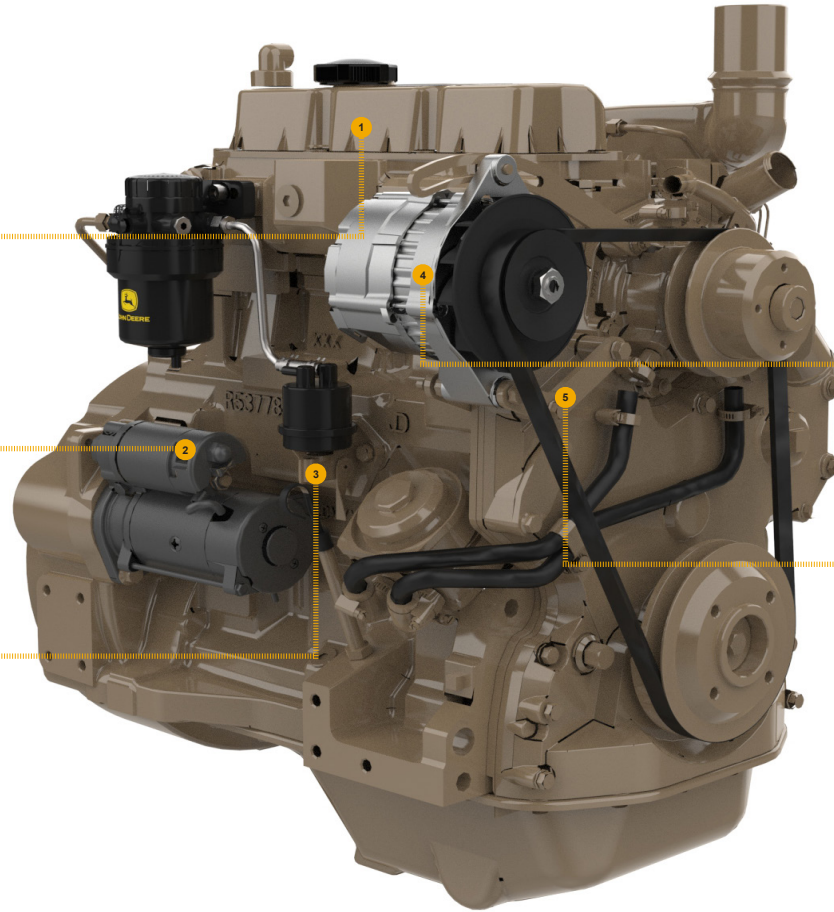
CRANKSHAFT PULLEY AND DAMPER

[R501223](#) (OD = 174 mm) (1308)
[R133067](#) (1309)
[R501222](#) (1312)
[R120262](#) (OD = 171 mm) (1314)
[R113425](#) (OD = 171 mm) (1313)
[R110450](#) (OD = 171 mm) (1316)
[RE59031](#) (OD = 191 mm) (1320)
[R117011](#) (OD = 140 mm) (1330)
[R501213](#) (OD = 171 mm) (1329)



REMAN PARTS GUIDE

Power Tech 2.9L 3029DF180 OEM Engine



CONTROLLER

[SE502800](#) (REMAN FOR [RE531808](#))

STARTER

[SE501427](#) (REMAN FOR [DZ110081](#))
(12V, 3.4KW) (3008)

[SE501851](#) (REMAN FOR [DZ110081](#))
(12V, 3.4KW) (3008)

[SE502286](#) (REMAN FOR [DZ110082](#))
(24 V, 4 KW) (3094) (3025)

[SE501865](#) (REMAN FOR [RE501693](#))
(12 V, 2.5 KW) (3007)

[SE501852](#) (REMAN FOR [RE516157](#)) (3081)

[SE501869](#) (REMAN FOR [RE519568](#)) (3083)

[SE502632](#) (REMAN FOR [RE523502](#))
(12 V) (3016) (3091)

[SE501402](#) (REMAN FOR [RE540300](#)) (3001)

[SE501400](#) (REMAN FOR [RE62916](#)) (3006)

NOZZLE

[SE501173](#) (REMAN FOR [RE50833](#))
(1699) (168V)

ALTERNATOR

[SE501346](#) (REMAN FOR [AL81436](#) ,
[AL207585](#)) (12 V, 55 A) (3126)

[SE501828](#) (REMAN FOR [RE506197](#) ,
[RE509106](#)) (12 V, 55 A) (3113) (3123) (3106)

[SE501835](#) (REMAN FOR [RE509106](#))
(14 V, 65 A) (3143)

[SE501372](#) (REMAN FOR [TY6686](#) ,
[SE501372](#)) (12 V, 78 A) (3116)

CONNECTING ROD

[SE501571](#) (REMAN FOR [DZ104739](#)) (4813)